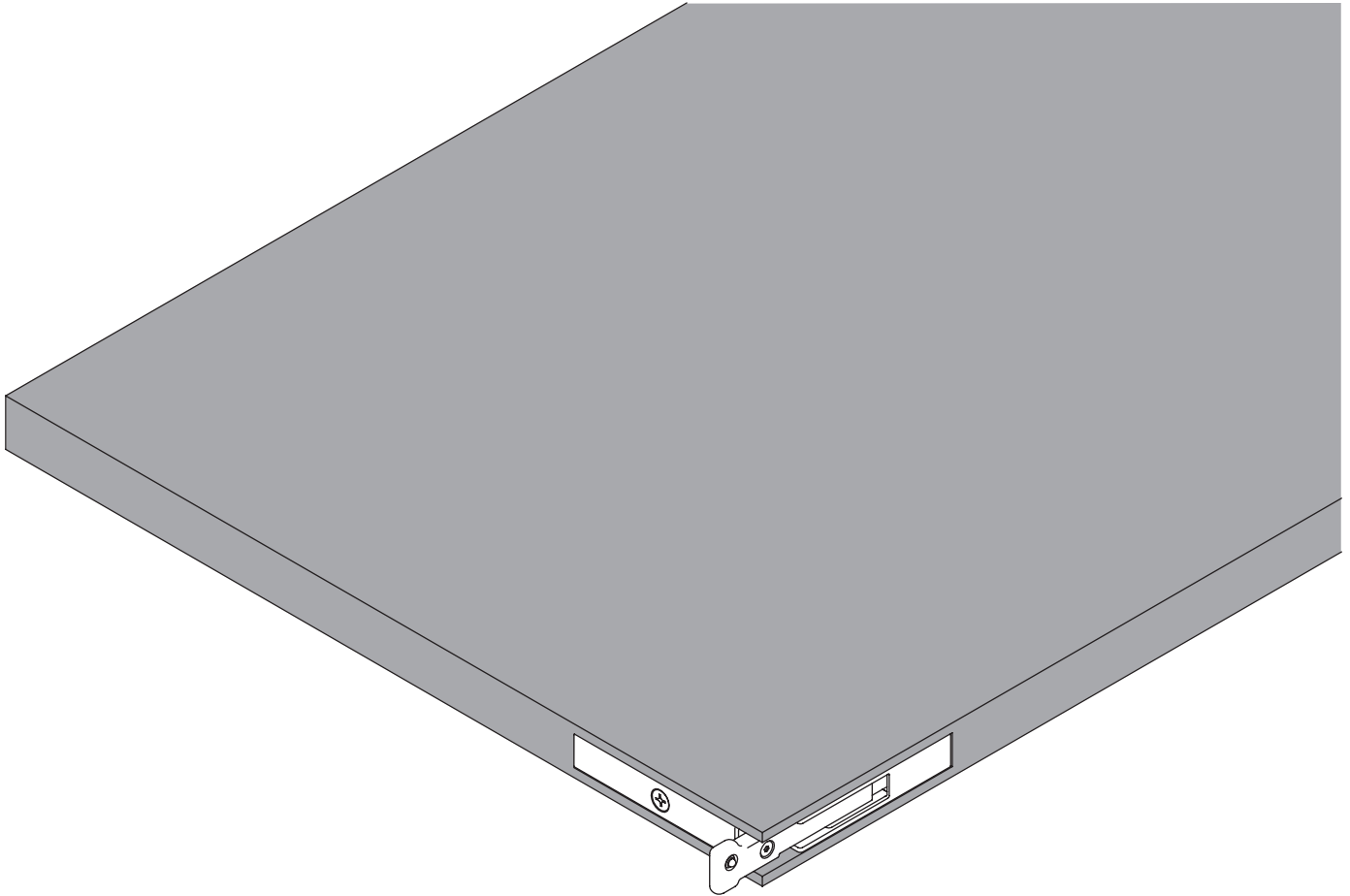


Instructions d'intégration

# LINK

Système pour étagères ajustables



ROHS  
COMPLIANT

UL US\*  
E521795

MADE IN  
FABRIQUÉ AU CANADA

\*Refer to c.o.a. at the end of the document

**A**

Cette instruction ne couvre **que les détails de l'intégration du connecteur LINK à une étagère**, le système d'éclairage de l'étagère **EKLIPSE** nécessite également les étapes **B** et **C**

**B**

Le menuisier doit concevoir un **passage de fil** pour alimenter le luminaire qui sera installé dans l'étagère, cet aspect n'est pas couvert dans le présent document car il concerne des aspects spécifiques de la façon dont l'étagère est construite, les dimensions de l'étagère et les outils préférés du menuisier.

**C**

Les instructions relatives à **l'intégration du luminaire** font l'objet d'un document distinct, disponible sur notre site Internet pour chaque produit.

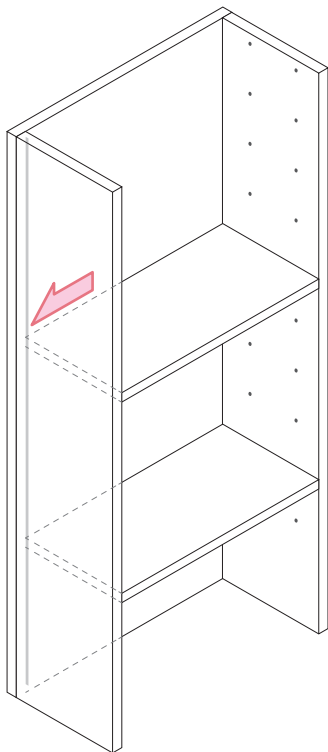


**EKLIPSE**  
LUMINAIRE ARCHITECTURAL

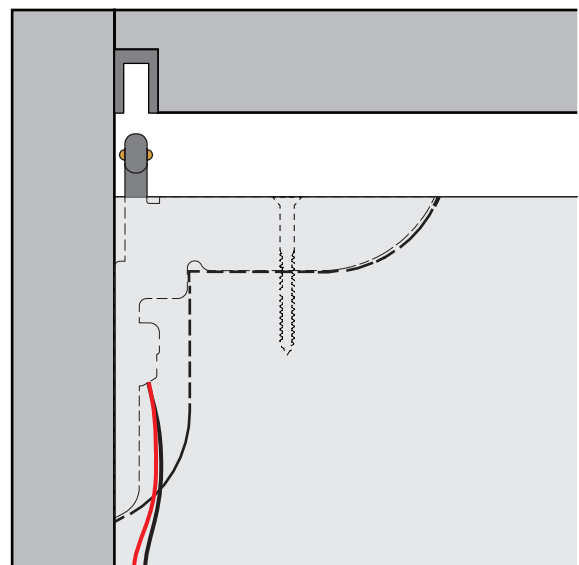
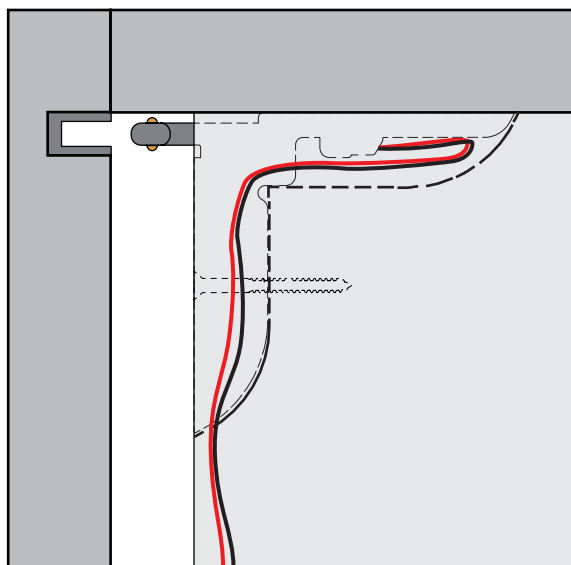
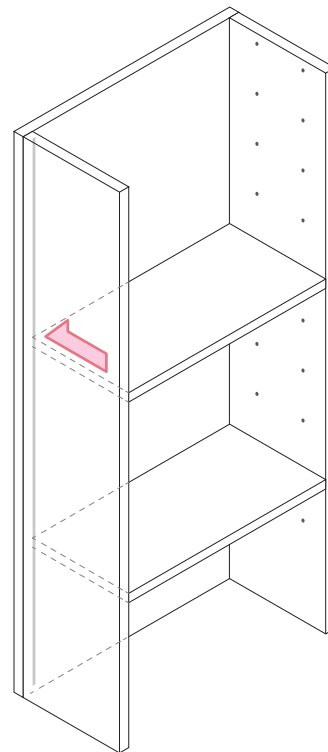
## Position d'installation du connecteur

Le même connecteur **LINK** peut être utilisé pour **n'importe laquelle des 4 configurations ci-dessous**. Prévoir les détails de l'intégration en conséquence.

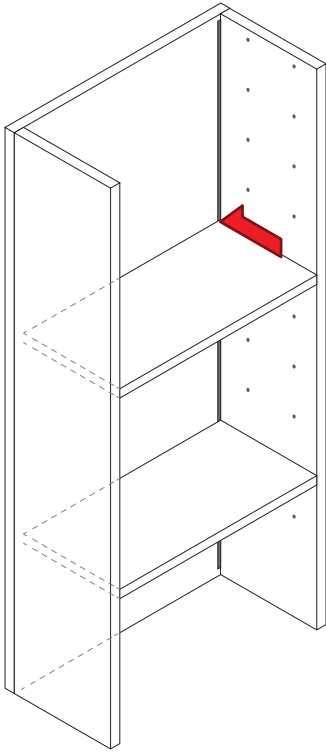
CÔTÉ COIN GAUCHE



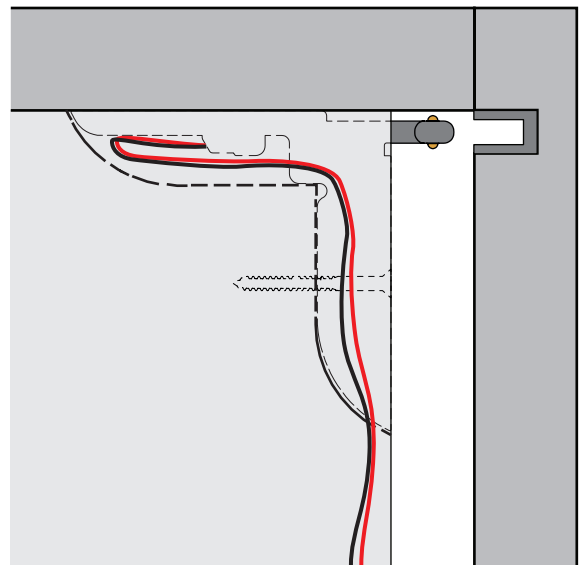
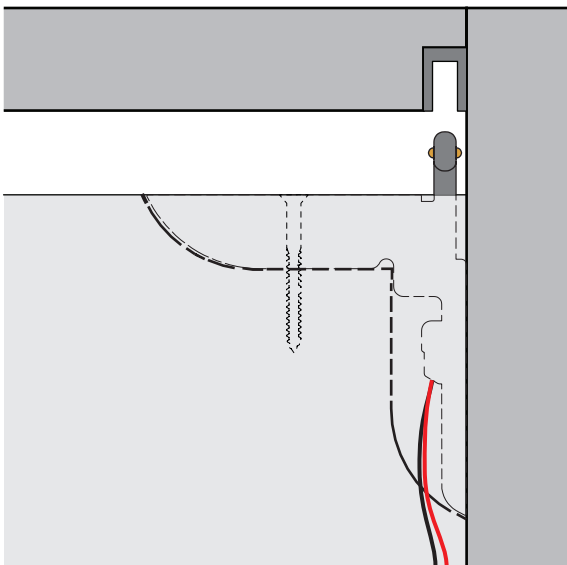
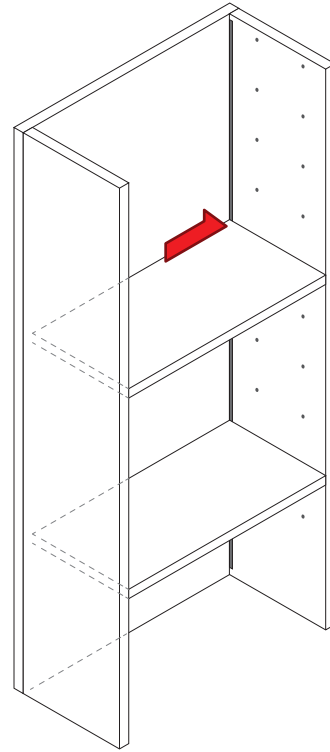
ARRIÈRE COIN GAUCHE



ARRIÈRE COIN DROIT



CÔTÉ COIN DROIT



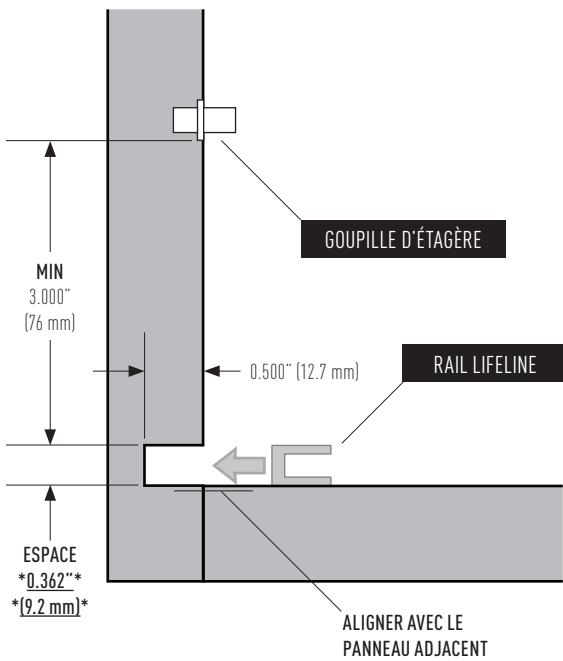
## Détail de la menuiserie

TOLÉRANCES  $\pm 0.008$  (0.2 mm)

Les **\*DIMENSIONS CRITIQUES\*** sont soulignées entre étoiles

**A**

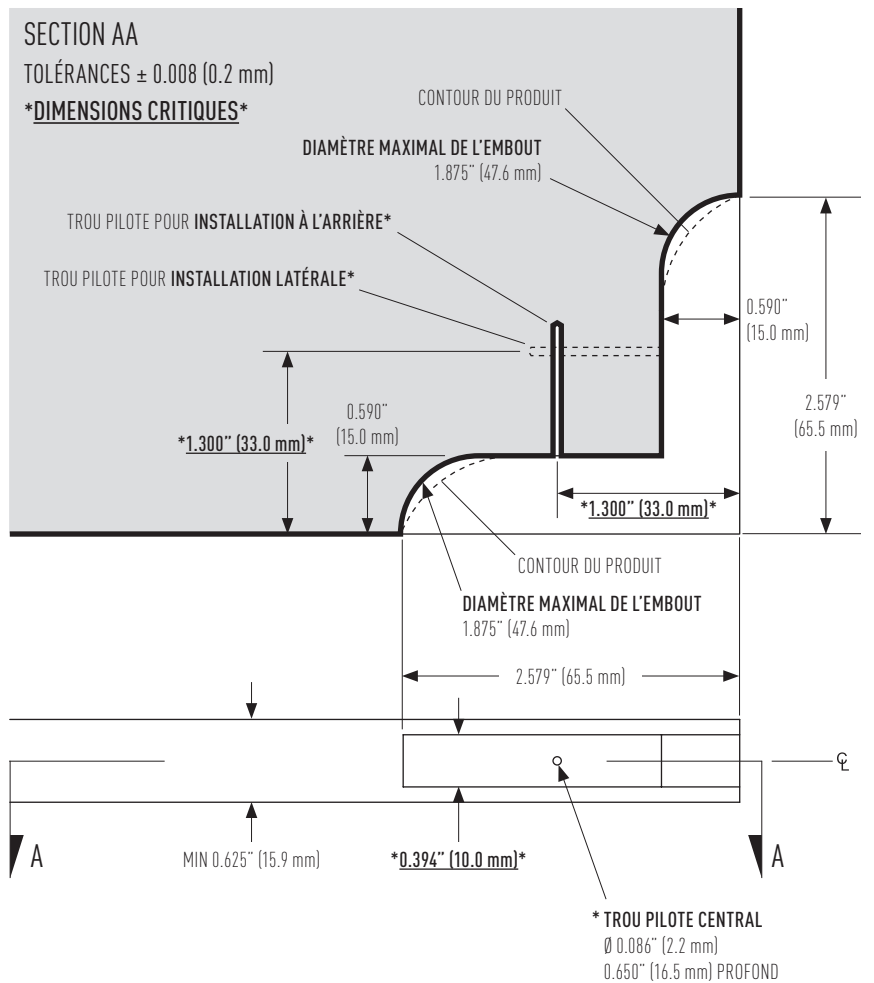
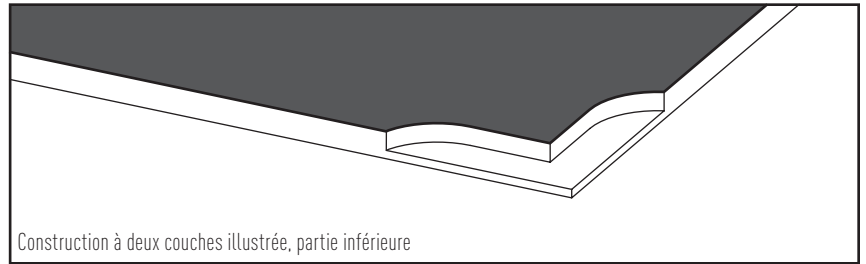
Intégration du rail **LIFELINE**



VUE EN PLAN

**B**

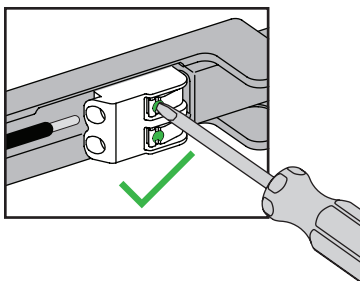
Intégration du connecteur **LINK**



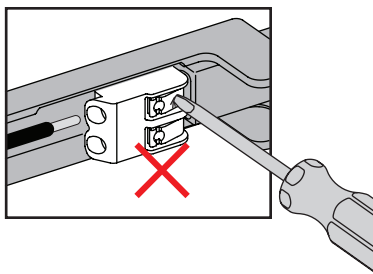
# Installation

1

Pousser doucement en utilisant la cavité spécifique avant l'insertion du fil.

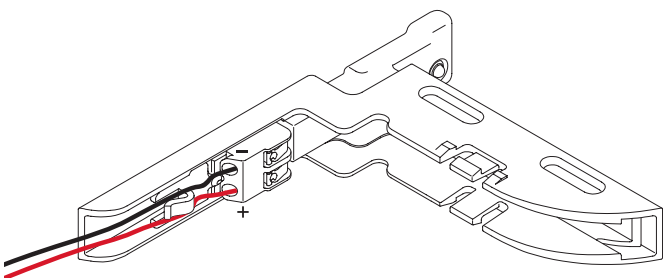


Pousser ailleurs sur la languette ou utiliser une force excessive peut casser le boîtier du connecteur.

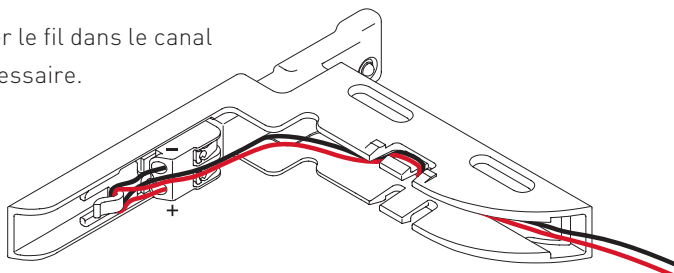


2

Veillez à respecter la polarité. La position du fil rouge est indiquée sur le connecteur **LINK**.

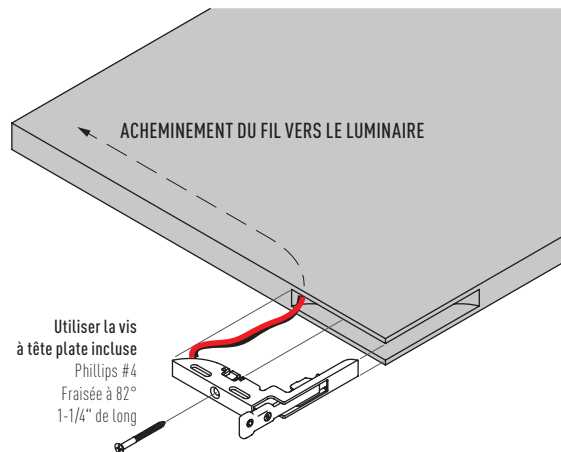


Ajuster le fil dans le canal si nécessaire.



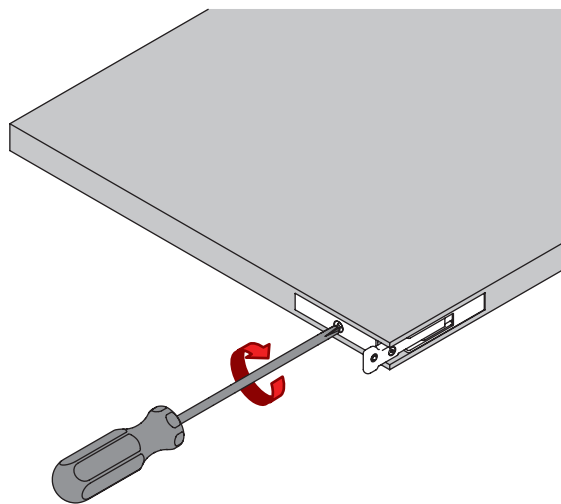
3

Installer le connecteur **LINK** à l'aide d'une vis.



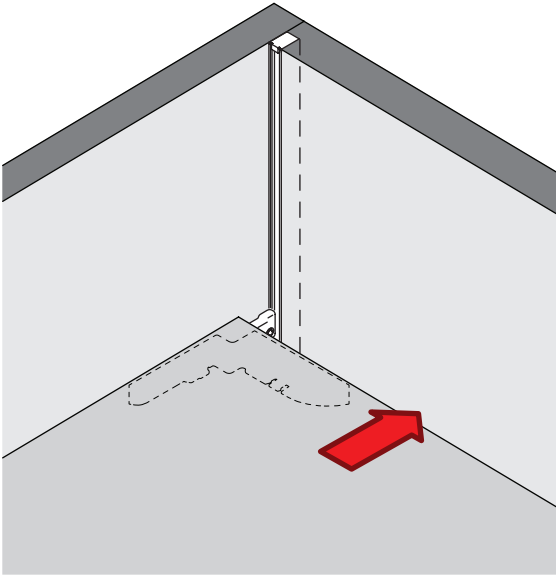
4

Serrer légèrement à l'aide d'un tournevis uniquement. **L'utilisation d'outils électriques ou d'un couple de serrage excessif risque de casser le produit.**

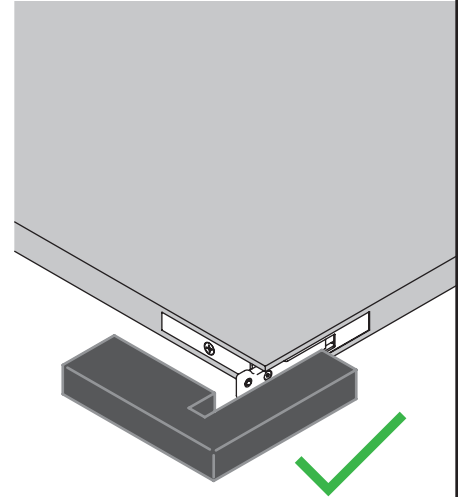
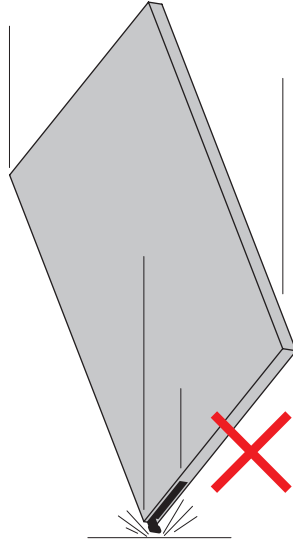


5

Insérer le **LINK** dans le rail **LIFELINE** précédemment installé.



S'assurer que le connecteur **LINK** soit correctement protégé pendant le transport ou le déplacement.



## Conditions d'application

**LINK** est une pièce reconnue par UL sous le certificat IYQX2.E521795. L'intégrateur doit respecter les conditions suivantes lors de l'utilisation de Link dans son assemblage certifié.

I

La charge totale de courant ne doit pas dépasser 1,3A dans les applications 24VDC.

**Ex.:**  
62" de produits linéaires à 6W/pi ou 93" de produits linéaires à 4W/pi ou 10-12 projecteurs **PIXIS** (en utilisant une charge constante).

II

La température du boîtier extérieur de **LINK** ne doit pas dépasser 65° C (150° F) dans l'application finale (RTI mécanique).

III

**LINK** est conçu pour être utilisé en combinaison avec le rail **EKLIPSE LIFELINE** et une alimentation de sortie appropriée de classe 2.

IV

L'intégrateur/fabricant de mobilier motorisé doit installer et utiliser **LINK** conformément aux exigences de son produit d'utilisation finale. Un test adéquat du produit doit être effectué pour certifier l'assemblage du produit final. **EKLIPSE** n'est pas responsable de la mauvaise utilisation de son connecteur **LINK**. L'adéquation des moyens de montage et de fixation dans les étagères ainsi que les moyens de montage des étagères doivent être pris en compte dans le produit final.

V

Le type de fil acceptable doit être déterminé par les exigences de conformité du produit final. Le connecteur intégré accepte des fils de 24 à 18 AWG solides ou toronnés (0,5 à 1,0 mm de diamètre, 0,2 à 0,75 mm<sup>2</sup> CS).

LUMINAIRE ARCHITECTURAL **EKLIPSE**

2090 rue Moreau  
Suite 100  
Montréal, QC - H1W 2M3  
Canada

**T** +1 514 590 0099  
**INT** 1 877 590 0099  
**F** +1 514 590 0098  
sales@eklipselighting.com  
[www.eklipselighting.com](http://www.eklipselighting.com)

Les spécifications peuvent différer sans préavis sans réduire la performance du produit. Les informations contenues dans ce document sont la propriété de

Eclipse Architectural Lighting inc.  
Toute reproduction partielle ou totale sans l'autorisation écrite est interdite.