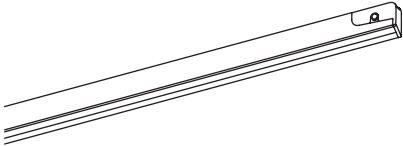


Date \_\_\_\_\_ Specifier \_\_\_\_\_ Project \_\_\_\_\_ Type \_\_\_\_\_

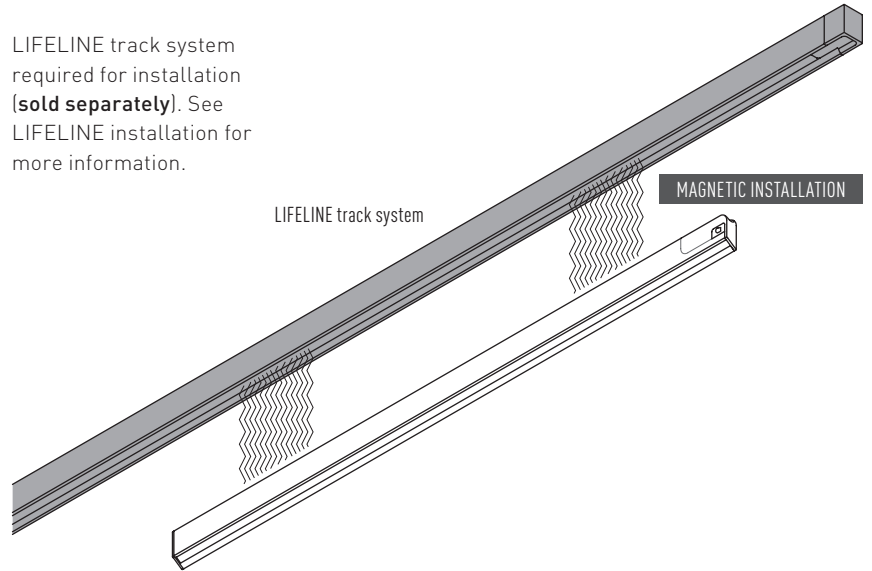
# MILI LIFELINE

## Package content

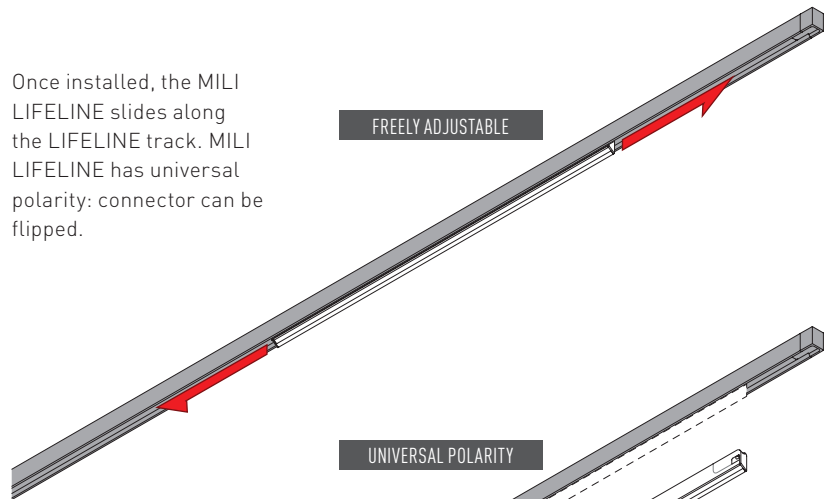
1x MILI LIFELINE unit



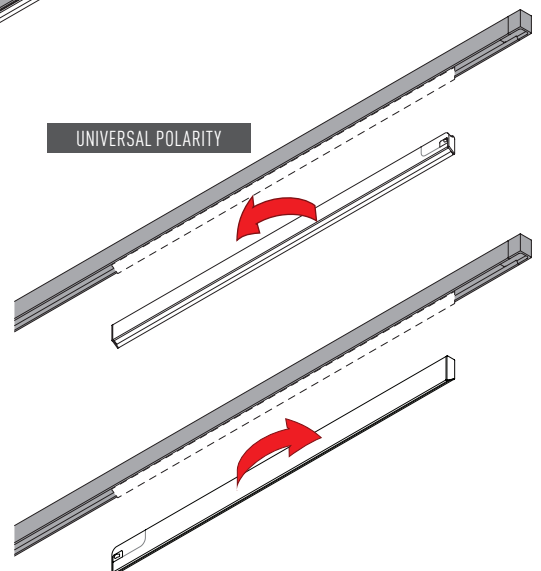
LIFELINE track system required for installation **(sold separately)**. See LIFELINE installation for more information.



Once installed, the MILI LIFELINE slides along the LIFELINE track. MILI LIFELINE has universal polarity: connector can be flipped.



Hot pluggable. Handling: Can be safely aimed, removed and installed with bare hands during operation. The use of non-slip gloves or cool down 5 minutes for comfortable handling is recommended. For additional details, see LIFELINE integration instructions.



CAN ICES-005 (B) / NMB-005 (B)

FCC § 47 CFR 15b

## ISED Canada Statement

EN

This class B lighting equipment complies with Innovation, Science and Economic Development

(ISED) Canada Standard for radio interference-causing equipment ICES-005, 5th edition.

## Déclaration pour ISDE Canada

FR

Ce matériel d'éclairage de classe B est conforme avec la norme sur le matériel brouilleur radio NMB-005,

5ième édition, publié par innovation, science et développement économique (ISDE) Canada.

## FCC Compliance Statement

EN

This device complies with part 15 of the FCC Rules. Operation is subject to the following two conditions: (1) This device may not cause harmful interference, and (2) this device must accept any interference received, including interference that may cause undesired operation.

**Note:** This equipment has been tested and found to comply with the limits for a Class B digital device, pursuant to part 15 of the FCC Rules. These limits are designed

to provide reasonable protection against harmful interference in a residential installation. This equipment generates, uses and can radiate radio frequency energy and, if not installed and used in accordance with the instructions, may cause harmful interference to radio communications. However, there is no guarantee that interference will not occur in a particular installation. If this equipment does cause harmful interference to radio or television reception, which can be determined by turning

the equipment off and on, the user is encouraged to try to correct the interference by one or more of the following measures:

- ◊ Reorient or relocate the receiving antenna.
- ◊ Increase the separation between the equipment and receiver.
- ◊ Connect the equipment into an outlet on a circuit different from that to which the receiver is connected.
- ◊ Consult the dealer or an experienced radio/TV technician for help.

## Déclaration de conformité FCC

FR

Cet appareil est conforme à la partie 15 des règles de la FCC. Son fonctionnement est soumis aux deux conditions suivantes : (1) Cet appareil ne doit pas causer d'interférences nuisibles et (2) cet appareil doit accepter toute interférence reçue, y compris les interférences susceptibles de provoquer un fonctionnement indésirable.

**Remarque :** cet équipement a été testé et déclaré conforme aux limites d'un appareil numérique de classe B, conformément à la partie 15 des règles de la FCC. Ces limites sont conçues

pour fournir une protection raisonnable contre les interférences nuisibles dans une installation résidentielle. Cet équipement génère, utilise et peut émettre de l'énergie de fréquence radio et, s'il n'est pas installé et utilisé conformément aux instructions, peut causer des interférences nuisibles aux communications radio. Cependant, il n'y a aucune garantie que des interférences ne se produiront pas dans une installation particulière. Si cet équipement cause des interférences nuisibles à la réception radio ou télévision, ce qui peut être déterminé

en éteignant et en rallumant l'équipement, l'utilisateur est encouragé à essayer de corriger l'interférence par une ou plusieurs des mesures suivantes :

- ◊ Réorientez ou déplacez l'antenne de réception.
- ◊ Augmenter la distance entre l'équipement et le récepteur.
- ◊ Connectez l'équipement à une prise sur un circuit différent de celui auquel le récepteur est connecté.
- ◊ Consultez le revendeur ou un technicien radio/TV expérimenté pour obtenir de l'aide.

In Canada, bilingual marking is the jurisdiction of provincial regulatory authorities that may require marking to also be in French.

ARCHITECTURAL LIGHTING **EKLIPSE**

2090 rue Moreau  
Suite 100  
Montréal, QC - H1W 2M3  
Canada

T +1 514 590 0099  
INT 1 877 590 0099  
F +1 514 590 0098  
sales@eklipselighting.com  
www.eklipselighting.com

RÖHS COMPLIANT cUL US CE FCC

MADE IN FABRIQUÉ AU CANADA

## Warranty

Our products and relative parts are guaranteed for **three (3) years**. See our terms and conditions on [www.eklipselighting.com](http://www.eklipselighting.com)