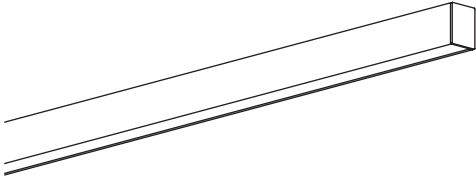


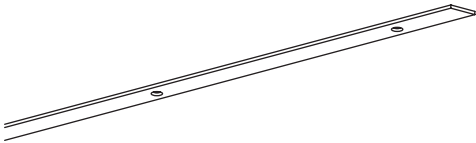
Type _____ Spécificateur _____ Projet _____ Date _____

Contenu de l'emballage

Appareil(s) **NIXE** (avec aimants intégrés, si commandé **MIH**)



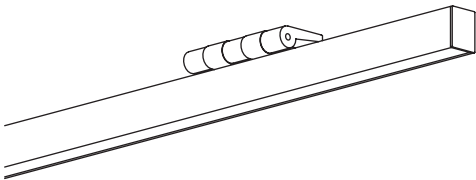
Bande(s) en acier au carbone (si commandée)



Vis **TAILLE #4** (si la bande en acier au carbone est commandée)



Appareil(s) **NIXE** (avec bases pivotantes intégrées, si commandé **PILC**)



Vis **TAILLE #4**



NIXE

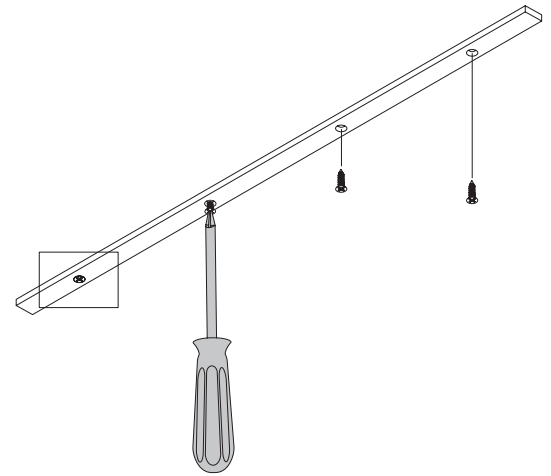
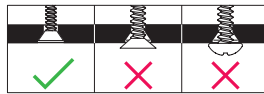
Installation avec aimants

1

Visser la bande en acier au carbone en position.

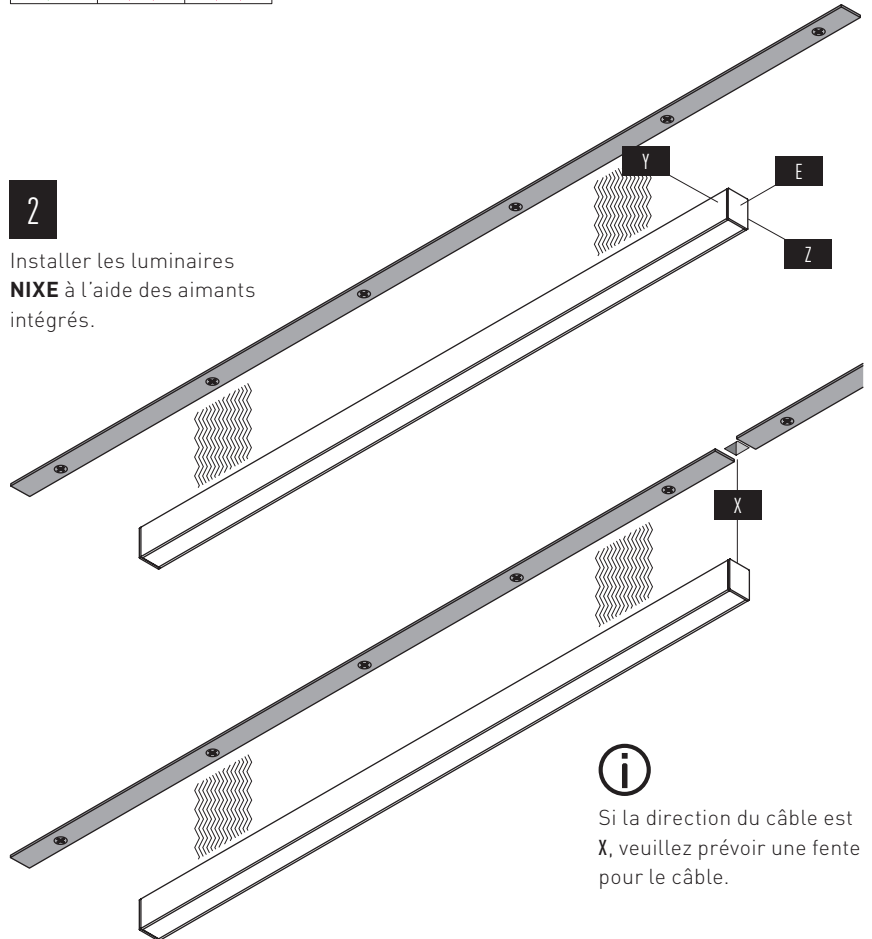


La bande en acier au carbone doit être installée en place en utilisant uniquement les **vis à tête plate #4** fournies.

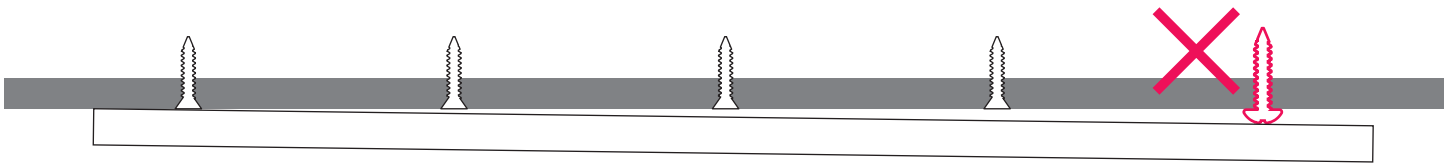


2

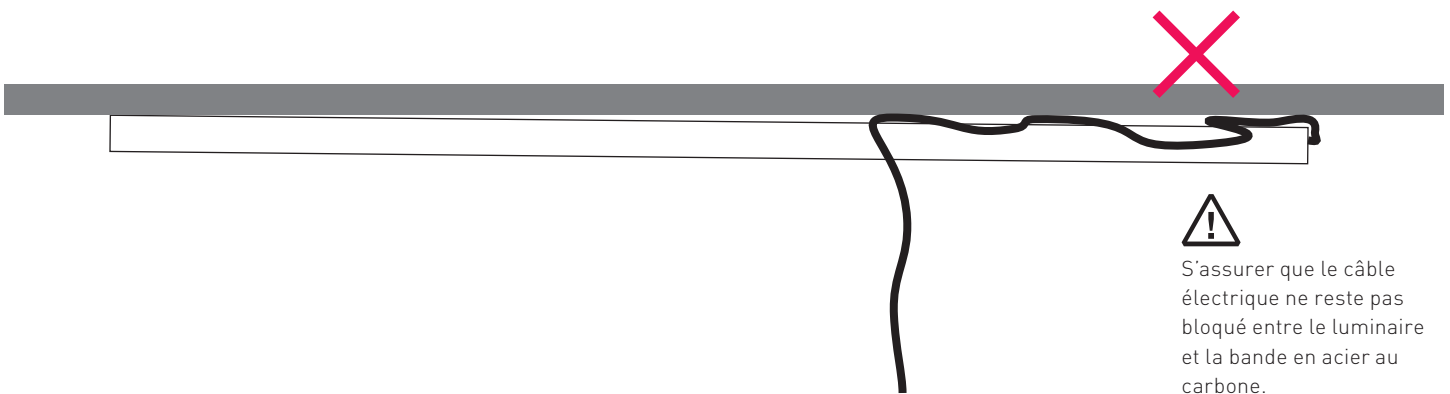
Installer les luminaires **NIXE** à l'aide des aimants intégrés.



Si la direction du câble est **X**, veuillez prévoir une fente pour le câble.

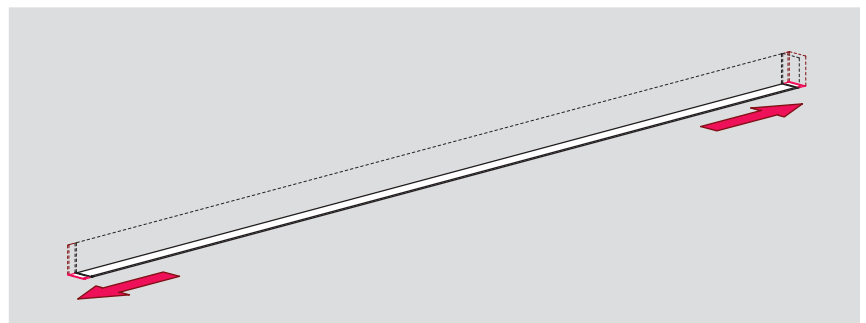
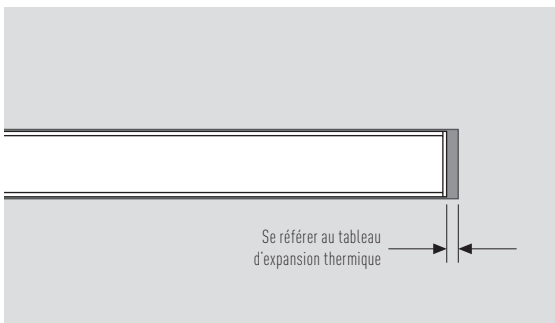


Utilisez toujours les vis fournies. L'utilisation d'une vis différente peut empêcher **NIXE** de se poser correctement sur la bande de montage.



S'assurer que le câble électrique ne reste pas bloqué entre le luminaire et la bande en acier au carbone.

Expansion thermique



Corps d'aluminium Longueur totale × 0.00012" × Différence de température en °F	Température ambiante 68 °F (20 °C)	Test de 24 heures 128 °F (53 °C)
24.00" (609mm)	24.02" (610mm)	24.04" (611mm)
60.00" (1524mm)	60.04" (1525mm)	60.08" (1527mm)
120.00" (3048mm)	120.09" (3050mm)	120.16" (3056mm)
180.00" (4572mm)	180.13" (4575mm)	180.24" (4579mm)

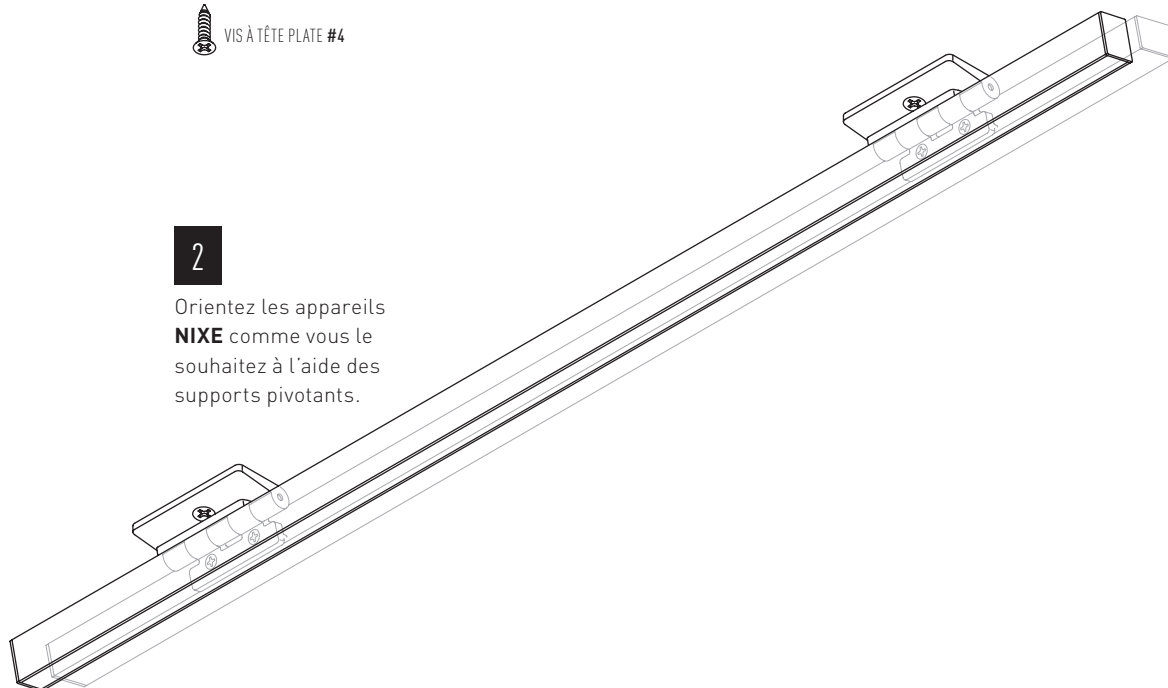
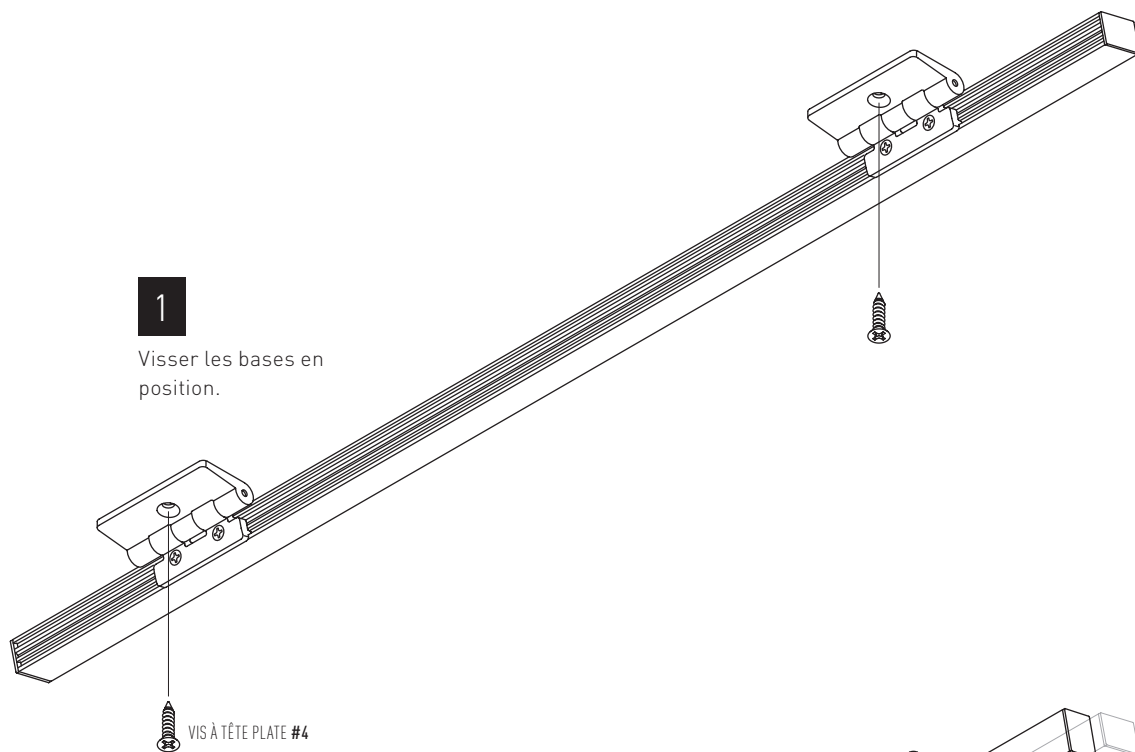


En raison de la chaleur dégagée par la lumière, le corps en aluminium et l'optique de **NIXE** sont soumis à une dilatation normale du matériau.



Si **NIXE** est installé dans une fente, veillez à laisser une distance suffisante entre le luminaire **NIXE** et le bord de la fente d'installation afin de permettre la dilatation.

Installation avec bases pivotantes



CAN ICES-005 (B) / NMB-005 (B)

FC § 47 CFR 15b

ISED Canada Statement

EN

This class B lighting equipment complies with Innovation, Science and Economic Development

(ISED) Canada Standard for radio interference-causing equipment ICES-005, 5th edition.

Déclaration pour ISDE Canada

FR

Ce matériel d'éclairage de classe B est conforme avec la norme sur le matériel brouilleur radio NMB-005,

5ième édition, publié par innovation, science et développement économique (ISDE) Canada.

FCC Compliance Statement

EN

This device complies with part 15 of the FCC Rules. Operation is subject to the following two conditions: (1) This device may not cause harmful interference, and (2) this device must accept any interference received, including interference that may cause undesired operation.

Note: This equipment has been tested and found to comply with the limits for a Class B digital device, pursuant to part 15 of the FCC Rules. These limits are designed

to provide reasonable protection against harmful interference in a residential installation. This equipment generates, uses and can radiate radio frequency energy and, if not installed and used in accordance with the instructions, may cause harmful interference to radio communications. However, there is no guarantee that interference will not occur in a particular installation. If this equipment does cause harmful interference to radio or television reception, which can be determined by turning

the equipment off and on, the user is encouraged to try to correct the interference by one or more of the following measures:

- ◊ Reorient or relocate the receiving antenna.
- ◊ Increase the separation between the equipment and receiver.
- ◊ Connect the equipment into an outlet on a circuit different from that to which the receiver is connected.
- ◊ Consult the dealer or an experienced radio/TV technician for help.

Déclaration de conformité FCC

FR

Cet appareil est conforme à la partie 15 des règles de la FCC. Son fonctionnement est soumis aux deux conditions suivantes : (1) Cet appareil ne doit pas causer d'interférences nuisibles et (2) cet appareil doit accepter toute interférence reçue, y compris les interférences susceptibles de provoquer un fonctionnement indésirable.

Remarque : cet équipement a été testé et déclaré conforme aux limites d'un appareil numérique de classe B, conformément à la partie 15 des règles de la FCC. Ces limites sont conçues

pour fournir une protection raisonnable contre les interférences nuisibles dans une installation résidentielle. Cet équipement génère, utilise et peut émettre de l'énergie de fréquence radio et, s'il n'est pas installé et utilisé conformément aux instructions, peut causer des interférences nuisibles aux communications radio. Cependant, il n'y a aucune garantie que des interférences ne se produiront pas dans une installation particulière. Si cet équipement cause des interférences nuisibles à la réception radio ou télévision, ce qui peut être déterminé

en éteignant et en rallumant l'équipement, l'utilisateur est encouragé à essayer de corriger l'interférence par une ou plusieurs des mesures suivantes :

- ◊ Réorientez ou déplacez l'antenne de réception.
- ◊ Augmenter la distance entre l'équipement et le récepteur.
- ◊ Connectez l'équipement à une prise sur un circuit différent de celui auquel le récepteur est connecté.
- ◊ Consultez le revendeur ou un technicien radio/TV expérimenté pour obtenir de l'aide.

LUMINAIRE ARCHITECTURAL **EKLIPSE**

2090 rue Moreau
Suite 100
Montréal, QC - H1W 2M3
Canada

T +1 514 590 0099
INT 1 877 590 0099
F +1 514 590 0098
sales@eklipselighting.com
www.eklipselighting.com

ROHS COMPLIANT cULus FC

MADE IN FABRIQUÉ AU CANADA

Garantie

Nos produits et les pièces relatives sont garantis pendant trois (3) ans. Voir nos termes et conditions sur www.eklipselighting.com