

Type _____ Spécificateur _____ Projet _____ Date _____



EDGE

**Luminaire linéaire
hautement ajustable**

**Parfait pour les plafonds
voûtés et les escaliers
fermés**

**Faisceau inclinable à 45°
dans le sens horaire et
antihoraire**

Application



Éclairage
lèche-mur



Plafonds inclinés

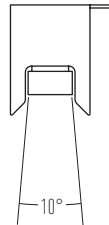
Répartition optique

10° x 50° avec canon

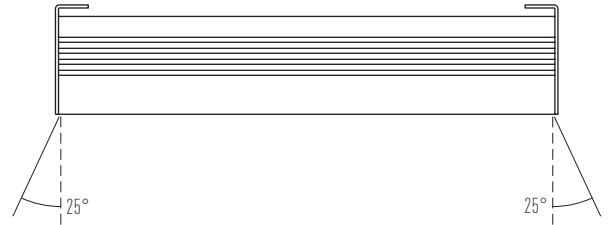
REG

FAISCEAU LUMINEUX

VUE LATÉRALE



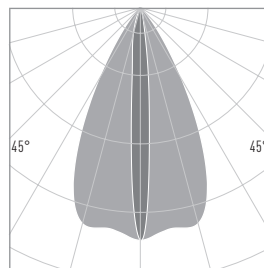
VUE FRONTALE



PERCEPTION DE L'UNIFORMITÉ



DISTRIBUTION DE LA LUMIÈRE

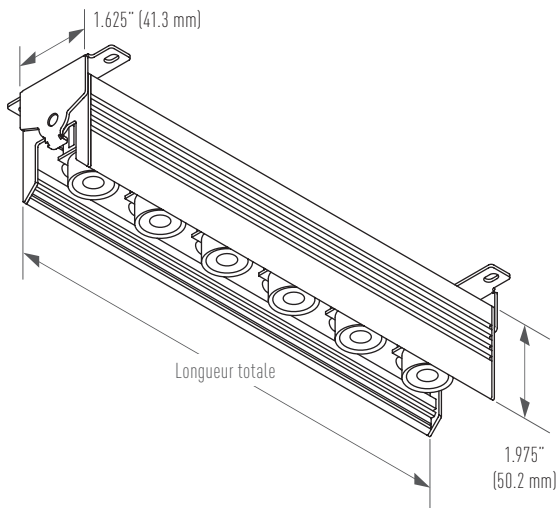


Angle du faisceau 10° x 50°

Angle d'inclinaison 0°

Spécifications Physiques

DIMENSIONS GÉNÉRALES



Construction

Corps en aluminium

Optiques en PMMA

Finis

ABK Anodisé noir



MW Blanc mat



Poids

1.27 lb/pi (1890 g/m)

Spécifications de longueur

90.2" (2291 mm) ou 90.3" (2294 mm), selon l'option d'installation.

Indice de protection

IP40

Température ambiante de fonctionnement

0 °C à 40 °C

Température de stockage

0 °C à 40 °C à 50% d'humidité.

Spécifications Électriques



Ce produit est un **module d'éclairage DEL DC**. Les éléments suivants sont nécessaires pour obtenir un système complet - à commander séparément :

Alimentation électrique

24 VDC, tension constante, MLI (si gradable), installation à distance

Pilote recommandé, Eclipse Light Manager LM-24V-100W-(...)
[1% dim in 0-10V / DALI / Ecosystem]

RÉGULATION DU COURANT DU MODULE

PASSIVE

COMPATIBILITÉ AVEC LES PILOTES

UNIVERSELLE*

*spécification du pilote requise, fonctionne avec tous les modèles

Tension d'entrée 24 VDC en Tension Constante

Densité de puissance 11 W/pi (36 W/m)

Gradation Capable de fonctionner jusqu'à 0.1%

(selon les performances/limitations du pilote)

Câblage Homologué UL, câble CMG conforme à l'art. 800 du NEC., 48" de long, 20 AWG, rouge (+)/noir (-), polarisé. Non approuvé pour les espaces de plénum/traitement de l'air.

Inform. de sécurité Homologué cULus, CE, SELV, Classe 2, Emplacement sec

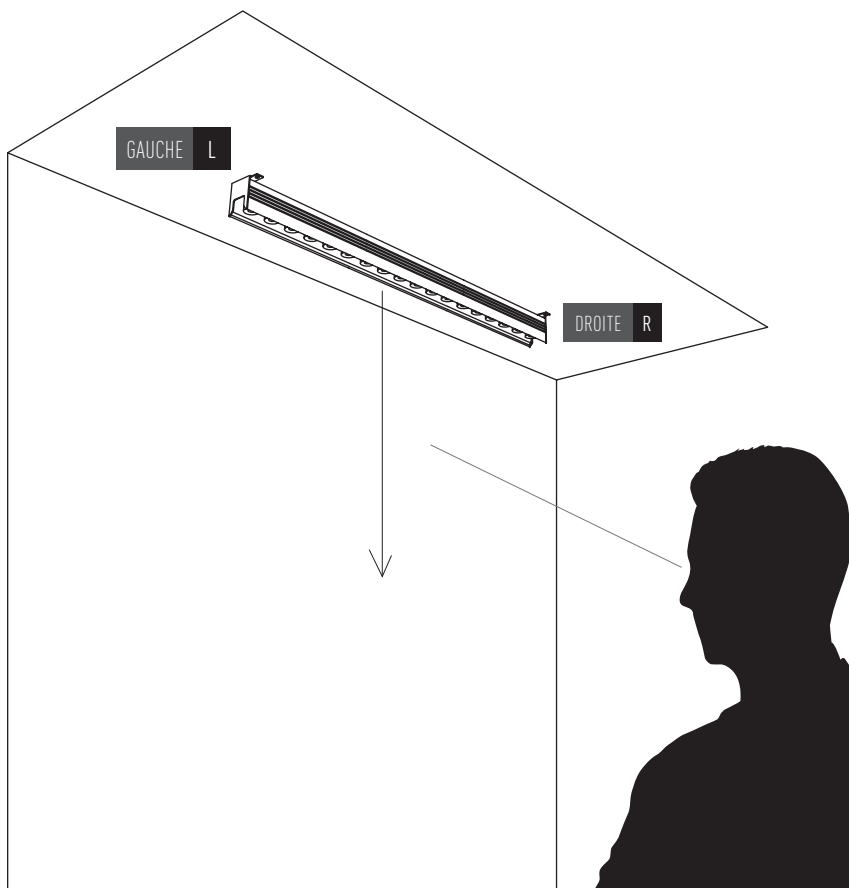
Installation Installation utilisant les kits de montage inclus.

Limites de distance Tolérance à la perte de tension due au câblage du pilote à distance, jusqu'à -2,5 Volts. Voir les spécifications du **LIGHT MANAGER** pour le tableau des longueurs maximales de câble selon l'AWG.

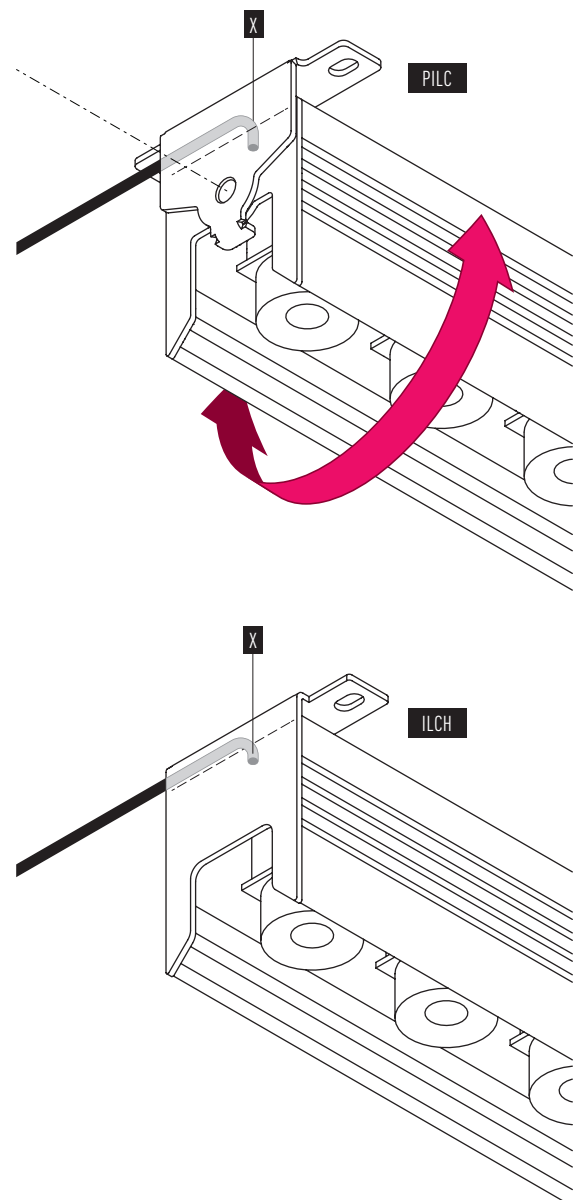
Applications Conçu pour les couloirs, les escaliers et, de façon générale, tout endroit où les plafonds inclinés demandent un ajustement des faisceaux lumineux.

Options de câblage

SORTIE DE FIL



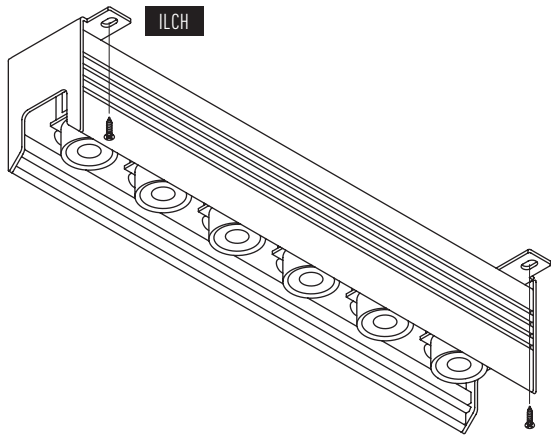
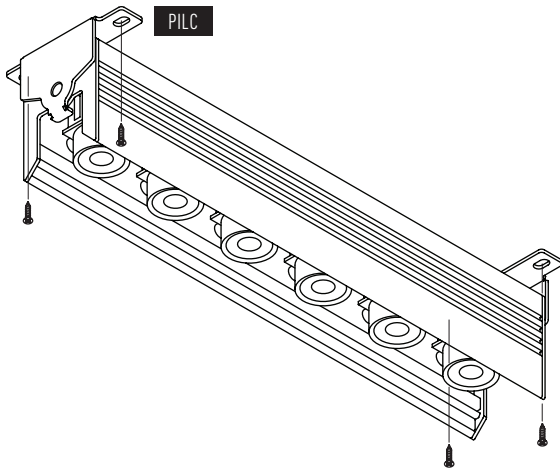
DIRECTION DU FIL



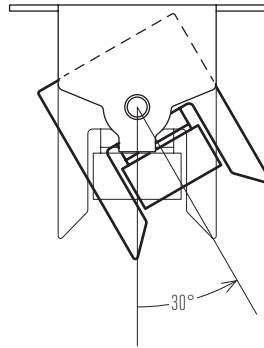
Aperçu de l'intégration

OPTIONS D'INSTALLATION

Les deux options de montage sont installées à l'aide de vis.

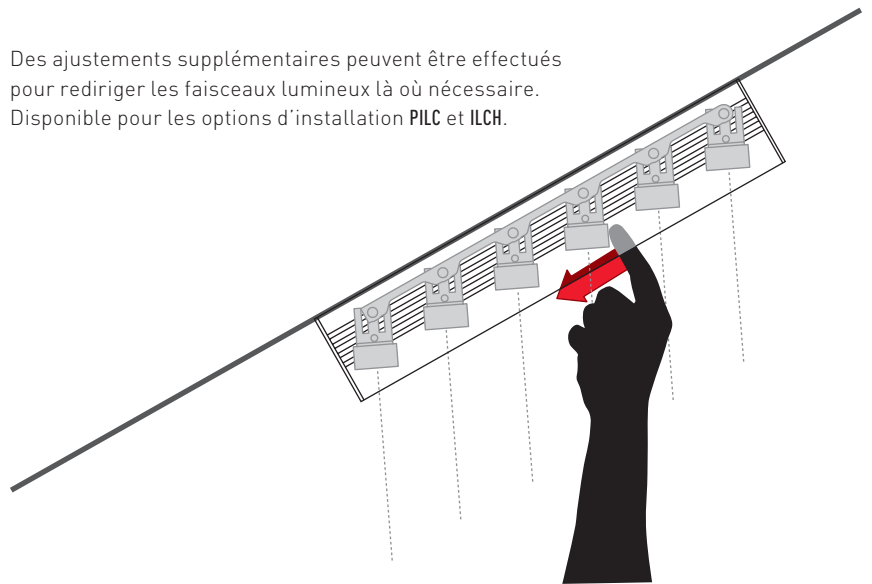


RÉGLAGES

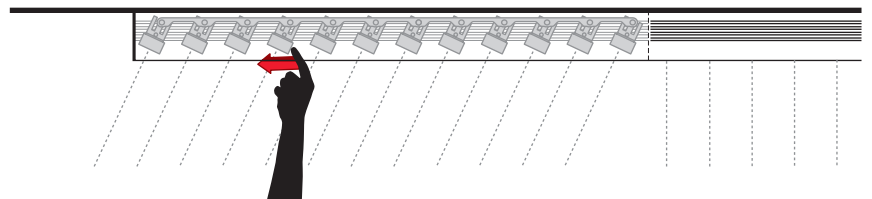


L'option d'installation embout patte intérieure pivotant (PILC) permet une rotation de 30° sur la longueur dans le sens horaire et antihoraire.

Des ajustements supplémentaires peuvent être effectués pour rediriger les faisceaux lumineux là où nécessaire. Disponible pour les options d'installation PILC et ILCH.



Pour les luminaires longs, chaque groupe de 12 optiques peut être ajusté séparément.



Ordering code

PRODUIT		OPTIONS DE BASE						OPTIONS ÉTENDUES							
ID	OPTION D'INSTALLATION	TENSION	PUISSANCE	CANON	FINIS	CCT IRC	LONGUEUR	OPTIONS DE CÂBLAGE							
E	ILCH	24V	11W	REG	ABK	2700K 80	ILCH 10.2 to 90.2	L	X	W	48	R	X	W	48
E	PILC		Watt par pied		MW	3000K 80					SUR M.				SUR M.
EDGE					ABK Anodisé noir	3500K 80		PILC 10.3 to 90.3	Les longueurs sont données en pouces. W Connecteur standard Pour plus de détails, voir la section "Options de câblage".						
	PILC Embout patte intérieur pivotant				MW Blanc mat		En pouces	Disponibles en incréments de 10".							

EXEMPLE	CODE COMMANDE										POUCES		Sortie de fil unique ou		Sortie de fil double				
		E	-	ILCH	-	24V	-	11W	-	REG	-	MW	-	3000K80	-	60.2	-	LXW48	
		-		-		-		-		-		-		-		-			
		-		-		-		-		-		-		-		-			
		-		-		-		-		-		-		-		-			

Longueurs totales disponibles

ILCH						PILC					
po	mm	po	mm	po	mm	po	mm	po	mm	po	mm
10.2	259	40.2	1021	70.2	1783	10.3	262	40.3	1024	70.3	1786
20.2	513	50.2	1275	80.2	2037	20.3	516	50.3	1278	80.3	2040
30.2	767	60.2	1529	90.2	2291	30.3	770	60.3	1532	90.3	2294

LUMINAIRE ARCHITECTURAL **EKLIPSE**

2090 rue Moreau
Suite 100
Montréal, QC - H1W 2M3
Canada

T +1 514 590 0099
INT 1 877 590 0099
F +1 514 590 0098
sales@eklipselighting.com
www.eklipselighting.com

RÖHS COMPLIANT cUL us CE FC

MADE IN FABRIQUÉ AU CANADA

Garantie

Nos produits et les pièces relatives sont garantis pendant trois (3) ans. Voir nos termes et conditions sur www.eklipselighting.com