

Type _____ Spécificateur _____ Projet _____ Date _____

FLOW COVE

Spécialement conçu pour l'éclairage en corniche

Plusieurs options de montage disponibles pour une installation facile

Disponible en modèle flexible pour s'adapter aux murs courbes

Application



Éclairage asymétrique



Éclairage en corniche

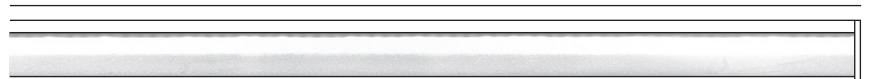
Distributions optiques

Filtere givré

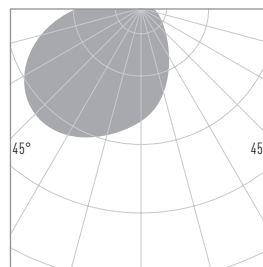
FAISCEAU LUMINEUX



PERCEPTION DE L'UNIFORMITÉ



DISTRIBUTION DE LA LUMIÈRE



Angle du faisceau 98°

Angle d'inclinaison 50°

0.75" (19 mm) 0.75" (19 mm)

Option FLEX disponible

MADE IN
FABRIQUÉ AU CANADA

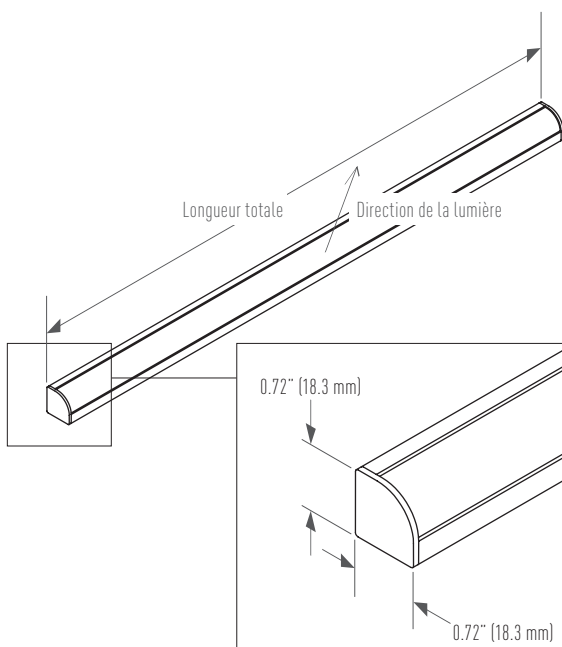
ROHS
COMPLIANT

UL
US

CE FC

Physique

DIMENSIONS GÉNÉRALES

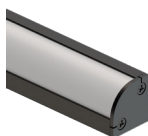


Construction

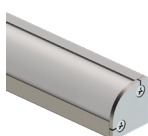
Corps en aluminium
Film en PE

Finis

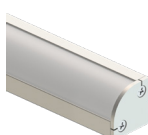
ABK Anodisé noir



ACL Anodisé clair



MW Blanc mat



Poids

0.33 lb/pi (491 g/m)

Spécifications de longueur

48,3" (1227 mm) ou 48,4" (1230 mm)
maximum (selon l'option de montage).
Incréments de 2" (51 mm) disponibles.

Indice de protection

IP40

Température ambiante de fonctionnement

0 °C à 40 °C

Température d'entreposage

0 °C à 40 °C à 50% d'humidité.

Électrique

i Ce produit est un **module d'éclairage DEL DC**. Les éléments suivants sont nécessaires pour obtenir un système complet - à commander séparément :

☐ Alimentation électrique

24 VDC, tension constante, MLI (si gradable), installation à distance

Pilote recommandé Eclipse Light Manager LM-24V.100W-(...)

(1% dim à 0-10V / DALI / Ecosystem)

RÉGULATION DU COURANT DU MODULE

PASSIVE

COMPATIBILITÉ AVEC LES PILOTES

UNIVERSELLE*

* spécification du pilote requise,
fonctionne avec tous les modèles

Tension d'entrée

24 VDC en Tension Constante

Densité de puissance

5 W/pi (16.5 W/m) 7.5 W/pi (25 W/m)

Gradation

Capable de fonctionner jusqu'à 0.1%

(selon les performances/limitations du pilote)

Câblage

Homologué UL, câble CMG conforme à l'art. 800 du NEC 800 de 48" de long, 20 AWG, rouge (+) / noir (-), polarisé. Non approuvé pour les espaces plenum/ de traitement de l'air.

Safety Information

cULus Listed, CE, SELV, Class 2, Dry location

Installation

Installation magnétique (MIH, MIV) (commander séparément l'accessoire de bande en acier au carbone)

Installation matérielle (PILC, ILCH)

Limites de distance

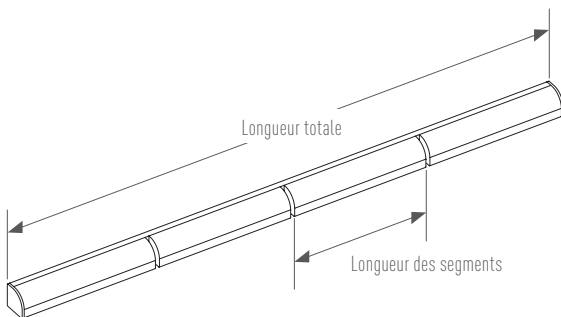
Tolérance de perte de tension due au parcours du câble du pilote à distance, jusqu'à -2,5 V. Voir les spécifications du **LIGHT MANAGER** pour le tableau des longueurs de câble maximales par AWG.

Applications

Conçu pour éclairage en corniche.

Modèle FLOW COVE FLEX

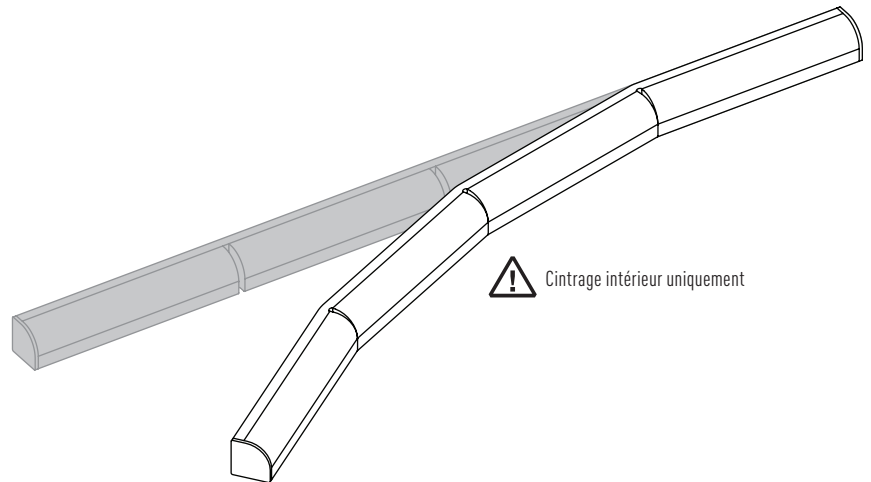
DIMENSIONS GÉNÉRALES



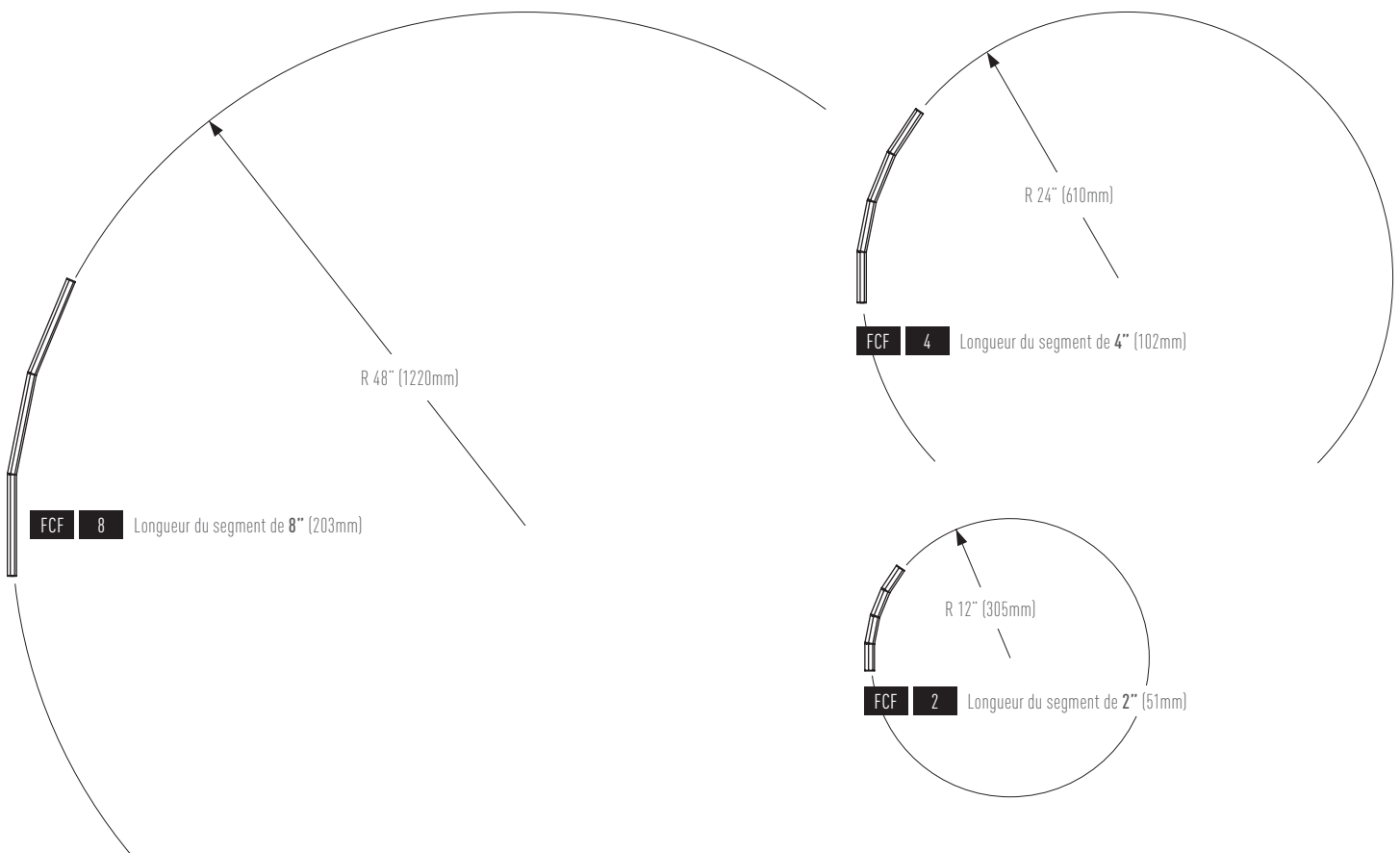
Longueur des segments disponibles

FCF	2	2" (51mm)
FCF	4	4" (102mm)
FCF	8	8" (203mm)

PLIAGE

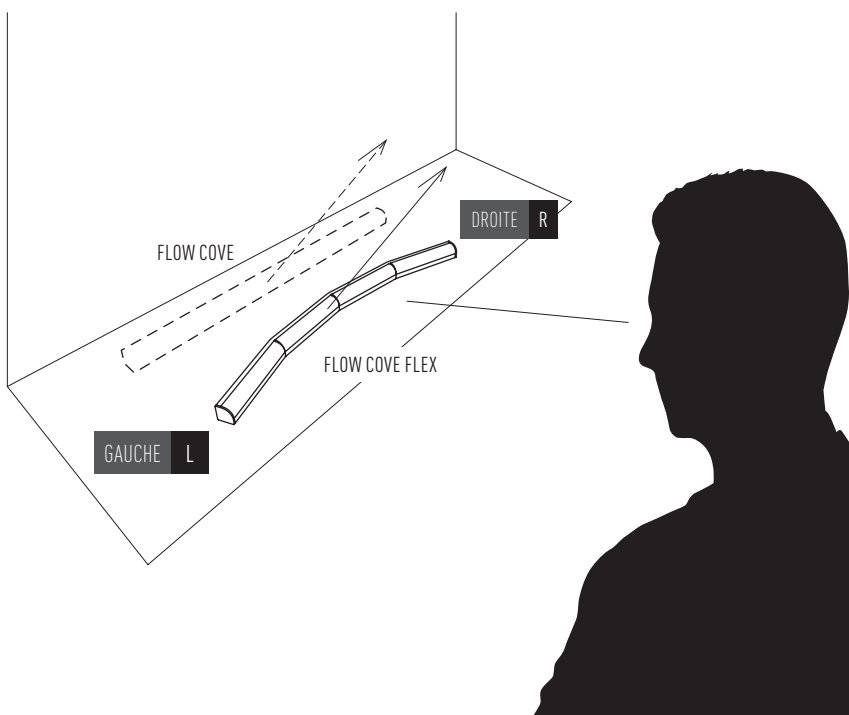


RAYON DE COURBURE



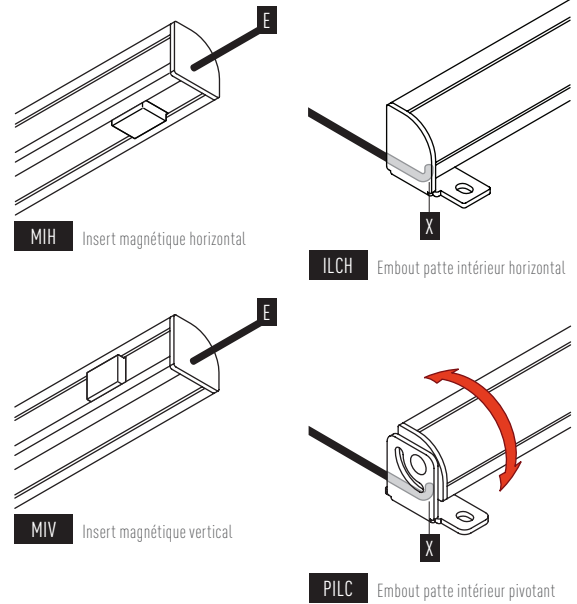
Options de câblage

SORTIE DE FILS

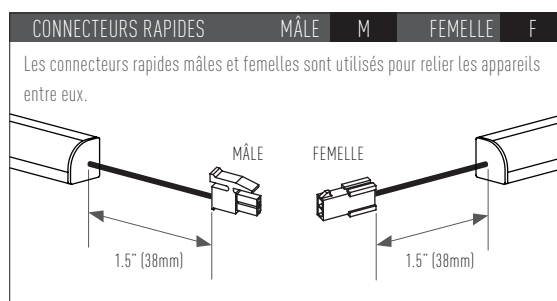
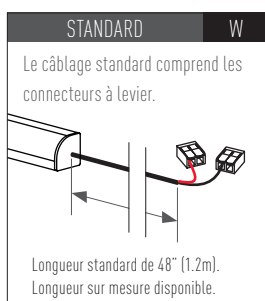


DIRECTION DU FIL

Le sens du fil dépend des options de montage spécifiées.



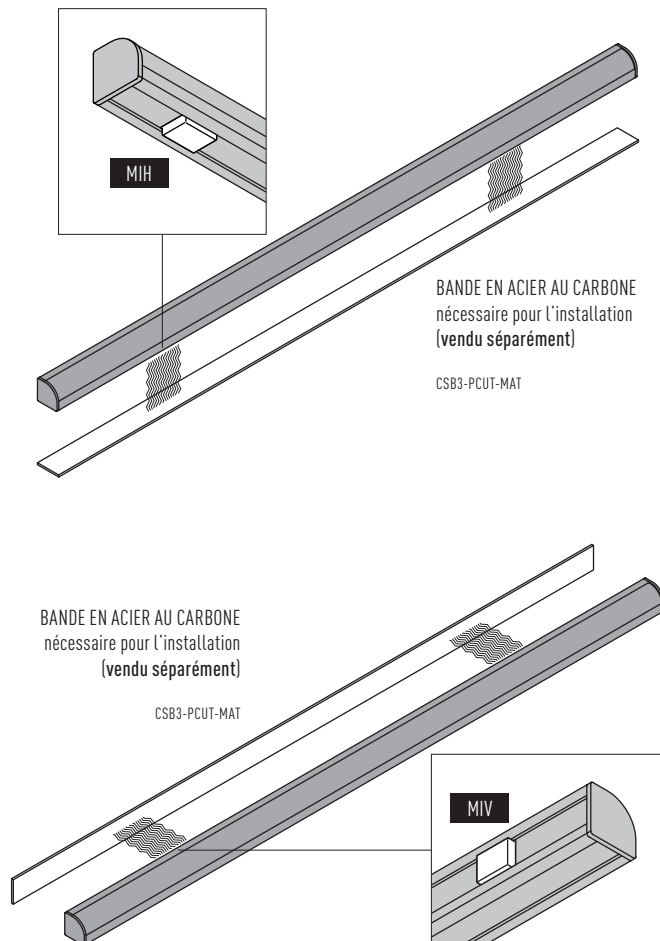
CONNECTEUR DE FIL



Aperçu de l'intégration

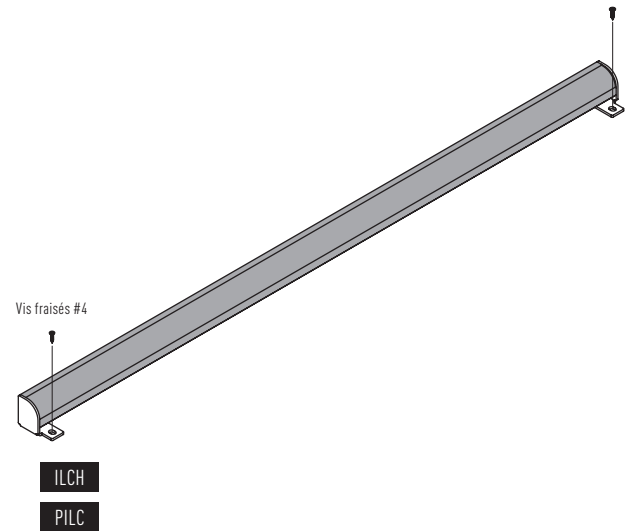
INSTALLATION MAGNÉTIQUE

Insert magnétique horizontal et vertical disponible pour **FLOW COVE** et **FLOW COVE FLEX**.



INSTALLATION MATÉRIELLE

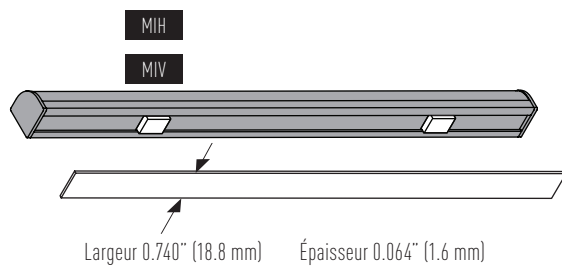
Installation par vis disponible pour **FLOW COVE** seulement.



Accessoires

Bande en acier au carbone (type 3)**CSB3-PCUT-MAT**

Nécessaire pour l'installation magnétique. Prédécoupé pour correspondre aux longueurs commandées.



Code de commande FLOW COVE

PRODUIT		OPTIONS DE BASE					OPTIONS ÉTENDUES								
ID	OPTIONS DE MONTAGE	ENTRÉE	SORTIE	FINIS	CCT IRC	LONGUEUR	CÂBLAGE (MIH, MIV)								
FC	MIH	24V	5W	ABK	2700K	80	2.3 à 48.3	L	E	W	48	R	E	W	48
	MIV		7.5W	ACL		90					SUR M.				SUR M.
	PILC		Watt par pied	MW	80	1.5					1.5				
	ILCH			90	SUR M.	SUR M.									
MIH Insert magnétique horizontal MIV Insert magnétique vertical PILC Embout patte intérieur pivotant ILCH Embout patte intérieur horizontal		ABK Anodisé noir ACL Anodisé clair MW Blanc mat		3000K 80 90 3500K 80 90 4000K 80 90		Options de montage MIH, MIV, ILCH Options de montage PILC		Câblage (MIH, MIV) et Câblage (ILCH, PILC)							
						2.4 à 48.4		Câblage (ILCH, PILC)							
						En pouces		Les longueurs sont en pouces W Connect. standard - M Connect. rapide mâle - F Connect. rapide femelle Pour plus de détails, se référer à la section "Option de câblage".							
						Disponible par incrément de 2".									

EXEMPLE

FC	-	MIH	-	24V	-	5W	-	ABK	-	3000K80	-	POUCES	46.3	-	Sortie de fil unique	ou	Sortie de fil double	LEW48	LEW48+REF1.5
	-		-		-		-		-		-			-					
	-		-		-		-		-		-			-					
	-		-		-		-		-		-			-					

Longueurs totales disponibles

MIH, MIV, ILCH

po	mm	po	mm	po	mm
2.3	59	18.3	465	34.3	872
4.3	110	20.3	516	36.3	923
6.3	161	22.3	567	38.3	973
8.3	211	24.3	618	40.3	1024
10.3	262	26.3	669	42.3	1075
12.3	313	28.3	719	44.3	1126
14.3	364	30.3	770	46.3	1177
16.3	415	32.3	821	48.3	1227

PILC

po	mm	po	mm	po	mm
2.4	61	18.4	468	34.4	874
4.4	112	20.4	519	36.4	925
6.4	163	22.4	569	38.4	976
8.4	214	24.4	620	40.4	1027
10.4	265	26.4	671	42.4	1077
12.4	315	28.4	722	44.4	1128
14.4	366	30.4	773	46.4	1179
16.4	417	32.4	823	48.4	1230

Code de commande FLOW COVE FLEX

PRODUIT			OPTIONS DE BASE					OPTIONS ÉTENDUES											
ID	LONGUEUR SEGMENT	OPTIONS DE MONTAGE	ENTRÉE	SORTIE	FINIS	CCT IRC	LONGUEUR	CÂBLAGE											
FCF	2	MIH	24V	5W	ABK	2700K	80	L	E	W	48	R	E	W	48				
	4	MIV		7.5W	ACL		90									SUR M.	M	1.5	SUR M.
	8	MIH		Watt par pied	MW		90												
En pouces		MIH Insert magnétique horizontal			ABK Anodisé noir	3000K	80	Les longueurs sont en pouces											
		MIV Insert magnétique vertical			ACL Anodisé clair	3500K	90	W Connect. standard - M Connect. rapide mâle - F Connect. rapide femelle											
					MW Blanc mat	4000K	80	Pour plus de détails, se référer à la section "Option de câblage".											
						4000K	90	Pour plus de détails, se référer à la section "Option de câblage".											

Se référer au tableau ci-dessous pour trouver la bonne longueur totale en fonction de la longueur du segment correspondant.

EXEMPLE	POUCES		MIH	24V	5W	ABK	3000K80	POUCES		Sortie de fil unique ou Sortie de fil double	
	FCF	4						46.2	LEW48	LEW48+REF1.5	
CODE COMMANDE											

Longueurs totales disponibles

Segments de 2"									Segments de 4"						Segments de 8"				
po	mm	po	mm	po	mm	po	mm	po	mm	po	mm	po	mm	po	mm	po	mm		
4.5	114	11.1	280	22.0	558	30.7	780	41.6	1057	8.5	216	25.3	641	37.8	959	16.5	419	41.1	1042
6.7	169	13.3	336	24.2	613	32.9	835	43.8	1112	12.7	322	29.4	747	42.0	1066	24.7	627	49.3	1250
8.9	225	15.4	391	26.4	669	35.1	891	46.0	1168	16.9	428	33.6	853	46.2	1172	32.9	835		
		17.6	447	28.5	724	37.3	946	48.2	1223	21.1	534								
		19.8	502			39.5	1002												

LUMINAIRE ARCHITECTURAL **EKLIPSE**2090 rue Moreau
Suite 100
Montréal, QC - H1W 2M3
CanadaT +1 514 590 0099
INT 1 877 590 0099
F +1 514 590 0098
sales@eklipselighting.com
www.eklipselighting.com

RÖHS COMPLIANT c UL US CE FC

MADE IN CANADA
FABRIQUÉ AU

Garantie

Nos produits et les pièces relatives sont garantis pendant trois (3) ans. Voir nos termes et conditions sur www.eklipselighting.com