

Type _____ Spécificateur _____ Projet _____ Date _____

LIGHT MANAGER

Le seul pilote de système d'éclairage haut de gamme silencieux et sans scintillement

Variateur intégré, interrupteur marche/arrêt et contrôle de la puissance

Les pilotes se relient entre eux pour former des groupes de contrôle et de gestion de l'éclairage

Application



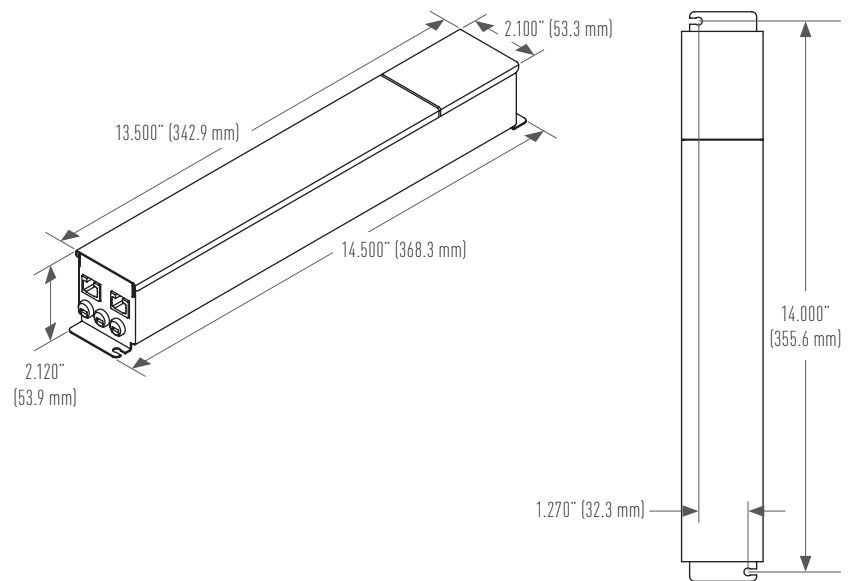
Intérieur / endroits secs uniquement



Gradation 1 %, démarrage en douceur, gradation jusqu'à l'arrêt

Physique

Dimensions générales



Construction

Acier galvanisé robuste 256A

Poids

Modèle 24V 2.75 lb (1250 g)

Modèle 12V 2.22 lb (1006 g)

Température ambiante de fonctionnement

De 0 °C à 40 °C

Électrique

LM-24V.100W-....

Entrée secteur
120-240 VAC (50/60 Hz) avec interr. à glissière
120-277 VAC (50/60 Hz) avec interr. à bascule

Tension constante
24 VDC

Courant de sortie maximale
4.16 A

Capacité de puissance de sortie
100 W

Technologie du contrôle (à choisir)
0-10V (natif) / DALI / Ecosystem / Sans-fil

Fonctions du contrôle
0.5% de gradation avec Dim-to-Off et StartUp/ShutDown doux

LM-12V.60W-....

Entrée secteur
120-240 VAC (50/60 Hz) avec interrupteur à glissière uniquement

Tension constante
12 VDC

Courant de sortie maximale
5.00 A

Capacité de puissance de sortie
60 W

Technologie du contrôle (à choisir)
0-10V (natif) / DALI / Ecosystem / Sans-fil

Fonctions du contrôle
0.5% de gradation avec Dim-to-Off et StartUp/ShutDown doux

Autres caractéristiques du pilote

Bloc d'alimentation haut de gamme de classe 2 homologué UL

Conforme à Title 24 et Energy Star

Luminaire req. v2.2

Plus de 50 000 heures de durée de vie

Efficacité typique de 89%

Accélération/Décélération du démarrage : 1280/1090 msec.

Délai de démarrage de l'interrupt. primaire : 180 msec.

Protection contre la surchauffe

Gradation PWM, sans scint. selon IEEE 1789

Silence garanti grâce à notre technologie PWM de pointe à 30 kHz (au-delà de la portée auditive humaine)

Courant de démarrage < 26A @120 VAC, conforme à NEMA 410

Puissance en veille (gradation éteinte) : 2.5 W (indépendamment de la charge)

Installation à distance

Câble de sortie unidirectionnel jusqu'à la charge. Distances maximales recommandées (à 90W de charge / -2.5V perte maximale) :

16 AWG (D 1.3 mm)	75 pi (23 m)
18 AWG (D 1.0 mm)	46 pi (14 m)
20 AWG (D 0.8 mm)	29 pi (9 m)

Limites exprimées en longueur physique de câble. Valable également pour tout autre pilote qui utilise des produits d'éclairage Eklipse. Pour le tableau complet et les formules permettant de calculer les distances à des charges inférieures, voir notre [document de référence KD1](#).

Facteur de puissance THD

> 0.95 (charge maximale)

THD

< 10% (charge maximale)

Aperçu des caractéristiques

1 COMPARTIMENT DU CÂBLAGE

Compartiment de câblage séparé pour une installation facile et sûre.


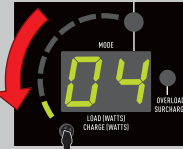
2 INTERRUPTEUR D'ALIMENTATION PRIMAIRE

Le LIGHT MANAGER est équipé d'un interrupteur principal.

3 FONCTION DE SURVEILLANCE DE LA PUISSANCE

La consommation d'énergie de la charge d'éclairage (en Watts) est affichée en temps réel lorsque l'appareil est en marche.

4 GRADATEUR INTÉGRÉ HAUT DE GAMME

Tournevis PH1 ou 3/32"

Augmenter

Diminuer

Le gradateur local, fonction de contrôle de la luminosité, peut être réglé à l'aide du commutateur rotatif intégré, comme illustré ci-dessus. Ce contrôle supplémentaire de la polarisation n'affecte que le pilote local, les pilotes en réseau en mode esclave (SL) n'étant pas affectés. Tous les pilotes continuent à suivre la commande de gradation externe.

5 IDENTIFICATION DE LA TENSION

Une étiquette à code couleur identifie clairement la tension de sortie.



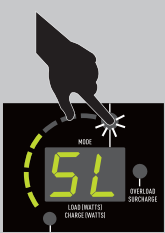
OUTPUT
SORTIE

24VDC 100W

OUTPUT
SORTIE

12VDC 60W


6 SÉLECTEUR DE MODE

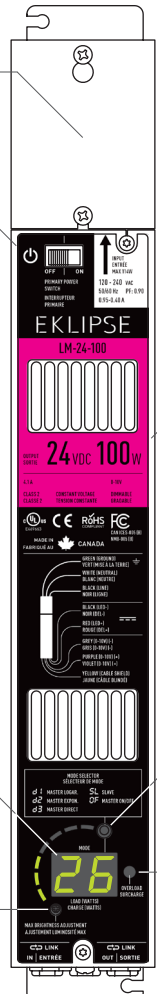




Appuyez sur ce bouton pour changer de mode de fonctionnement. Le LIGHT MANAGER permet cinq modes : maître ON/OFF (OF), gradation exponentielle (d1), gradation logarithmique (d2), gradation linéaire (d3) et mode esclave (SL).

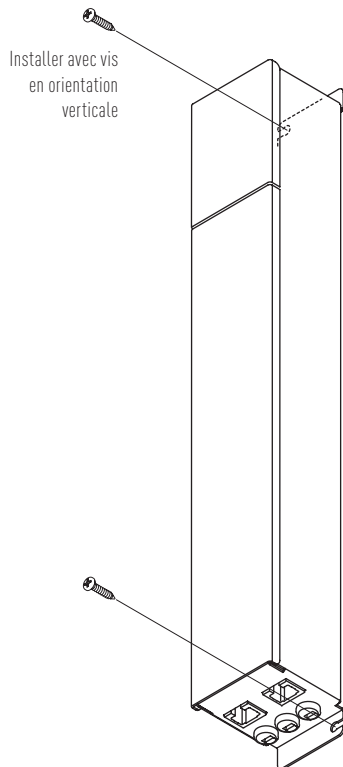
7 AUTO-DIAGNOSTIC

Si à tout moment un problème de surcharge survient, la lumière rouge clignotera automatiquement et le code d'erreur (OL) apparaîtra sur l'écran principal.

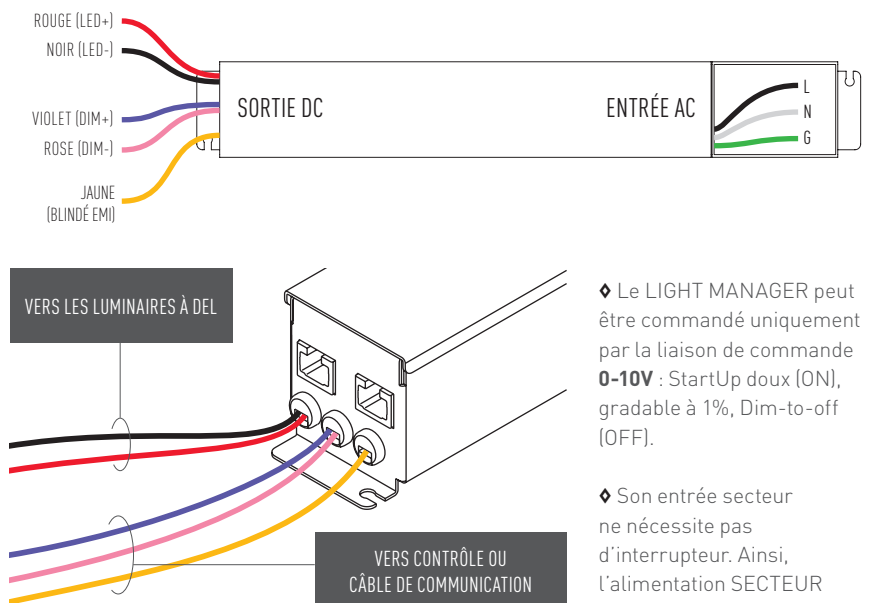




Aperçu d'installation



Disposition des fils



Câble blindé (jaune) :

Se connecter au fil de drainage du blindage ou à la queue de cochon tressée. À utiliser avec un câble de communication blindé*. Si le câble est standard/non blindé, ne pas l'utiliser, le boucher.

** Recommandé pour les liaisons de plus de 50 pieds et dans un environnement bruyant ou électriquement difficile, ou pour résoudre des problèmes de contrôle ou des perturbations : Câble général (Prismian Group) - CA0740A, 2x 24 AWG, NEC type CMR, blindage (feuille de couverture à 100%) avec fil de drainage en cuivre.*

◆ Le LIGHT MANAGER peut être commandé uniquement par la liaison de commande **0-10V** : StartUp doux [ON], gradable à 1%, Dim-to-off [OFF].

◆ Son entrée secteur ne nécessite pas d'interrupteur. Ainsi, l'alimentation SECTEUR peut être fournie par un circuit non commuté du tableau électrique.

◆ Gradateur de classe 2 recommandé (fils violet/rose uniquement, pas d'alimentation secteur, voir accessoires).

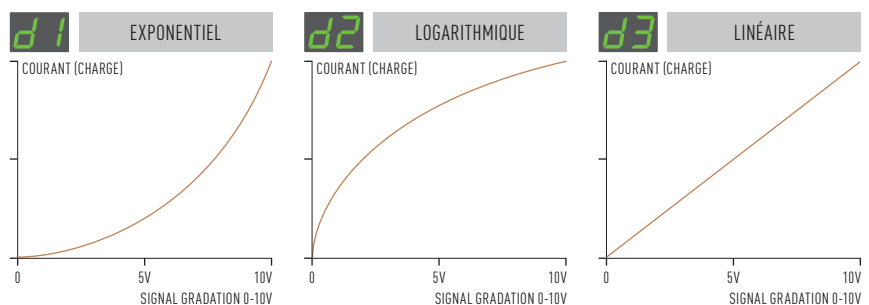
◆ D'autres technologies de contrôle sont prises en charge (voir la section **Options de contrôle de la gradation**).

Spécifications de gradation

Début de la gradation	9.2 V
Gradation minimale	< 1.1 V
Dim-à-OFF	< 0.9 V
Niveau de gradation minimal	< 0.5%
Courant 0-10V maximale	1.1 mA de charge (type sink)

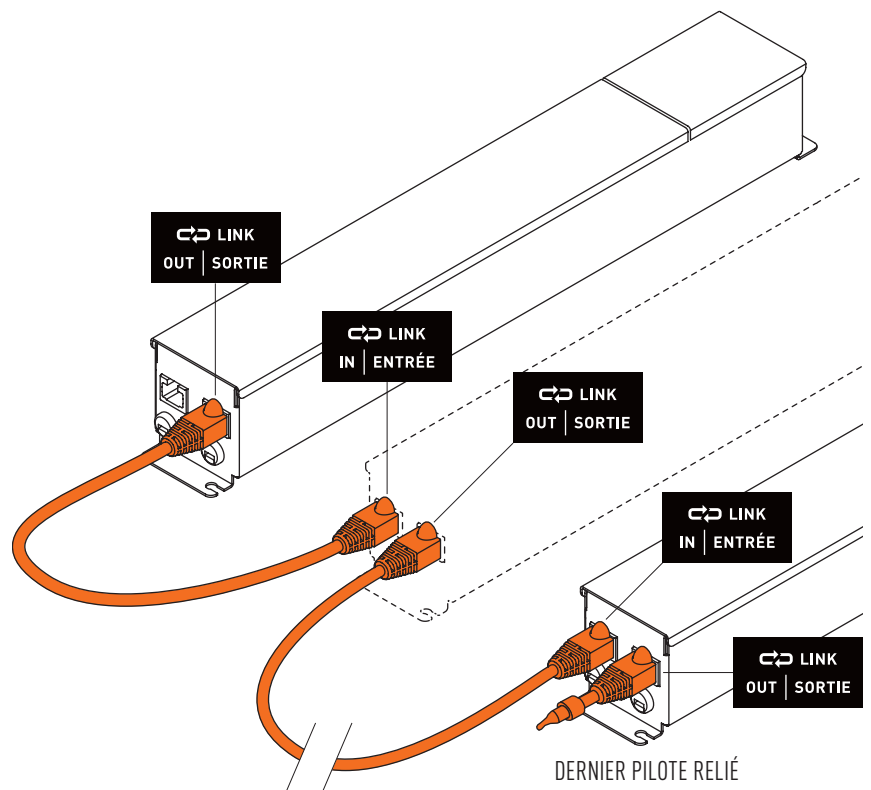
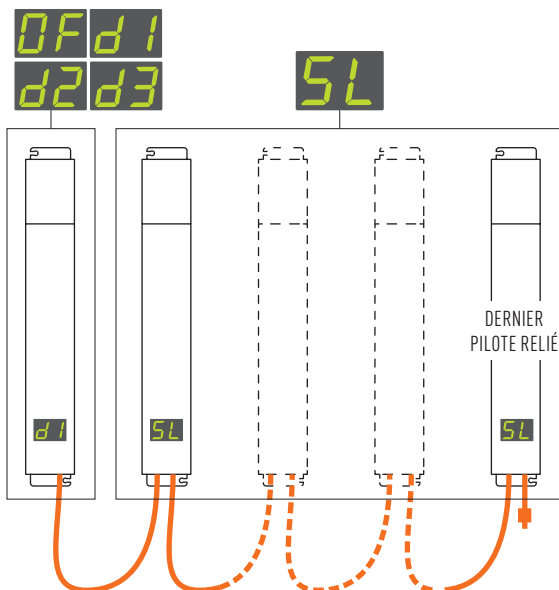
Configuration de la gradation

Le bouton de sélection de mode permet au LIGHT MANAGER de fonctionner en entrée directe 0-10V en utilisant un des trois types de courbe de gradation. Le mode esclave (SL) imite la courbe de son maître (d1 - d2 - d3) lorsqu'il est connecté au réseau.

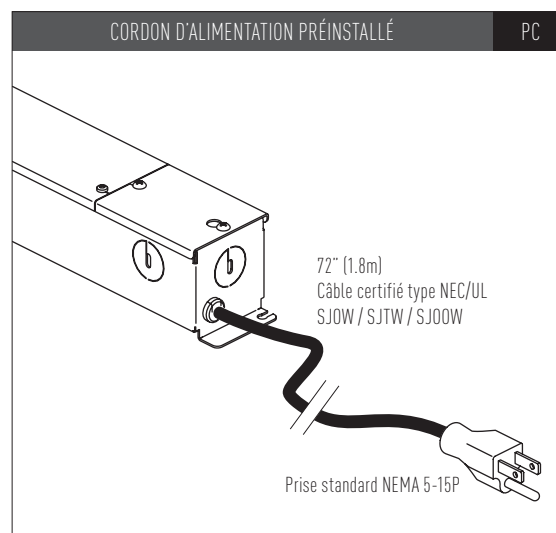
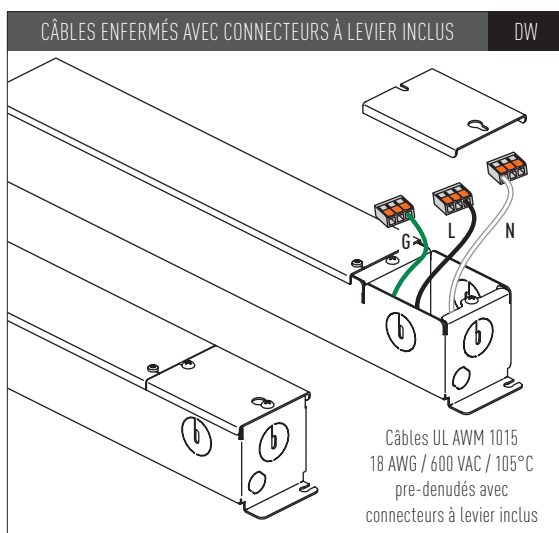


Connexion de plusieurs unités

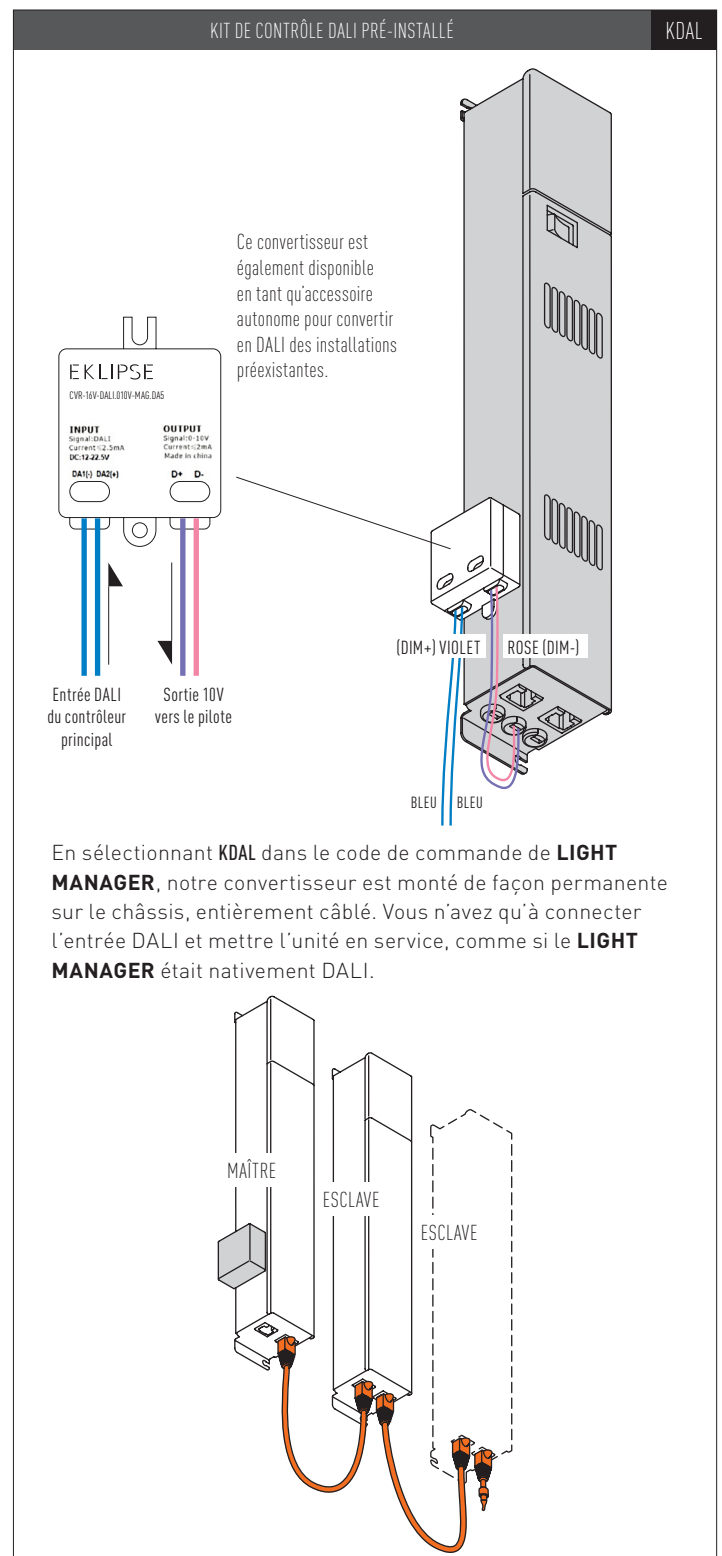
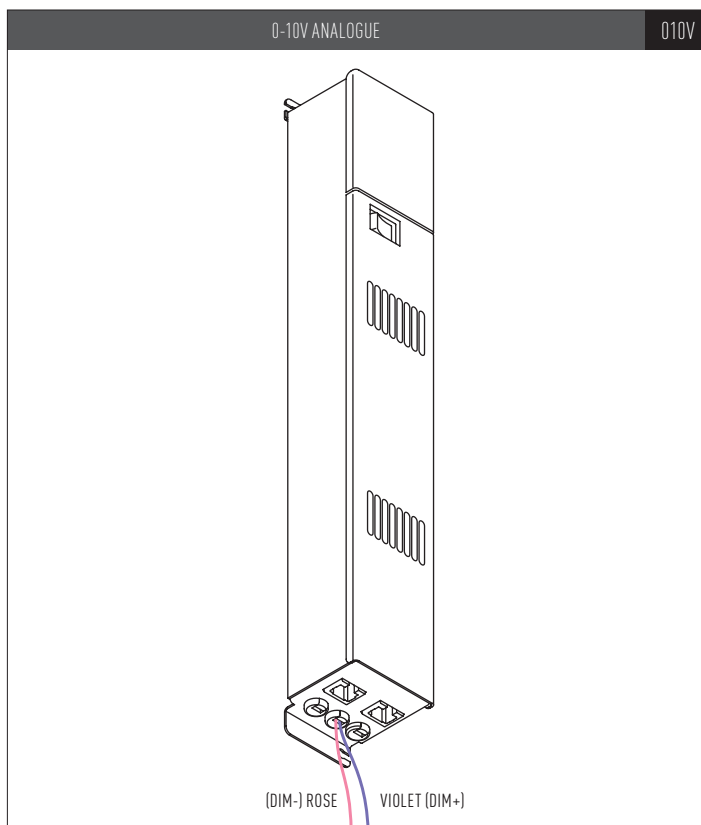
Il est possible de relier jusqu'à 30 LIGHT MANAGER en utilisant le câble RJ-45 de 12" fourni. La première unité de la chaîne doit être réglée comme **Maître** (sélectionner l'un de ces 4 modes : **OF, d1, d2, d3**). Régler les unités suivantes en mode **esclave (SL)**. Pour les groupes de conducteurs situés à plusieurs endroits sur la même commande principale, attribuer un conducteur principal par groupe. Éviter les longues liaisons par câble de réseau pour maintenir la synchronisation des unités.



Options de câblage



Options de contrôle de la gradation



KECO

KIT DE CONTRÔLE DE L'ÉCOSYSTÈME PRÉINSTALLÉ

BOITE DE JONCTION

EcoSystem
LUTRON
0-10 V Interface / Interface
120V AC, 10A (1000 VA) Class II
UL Listed Class II
UL 1914-1000
CAUTION: Shock hazard. Hot metal in enclosure. Do not touch. Disconnect power before servicing or working. Do not use in damp or wet locations. Do not use in hazardous areas.
ATTENTION: Éclairage chaud. Métaux chauds en enclosure. Ne pas toucher. Déconnecter le courant avant de travailler. Ne pas utiliser dans des zones humides ou humides. Ne pas utiliser dans des zones dangereuses.

BOITE DE JONCTION

RMJS-07N-DV-B
0-10 V Interface / Interface
120V AC, 10A (1000 VA) Class II
UL Listed Class II
UL 1914-1000
CAUTION: Shock hazard. Hot metal in enclosure. Do not touch. Disconnect power before servicing or working. Do not use in damp or wet locations. Do not use in hazardous areas.
ATTENTION: Éclairage chaud. Métaux chauds en enclosure. Ne pas toucher. Déconnecter le courant avant de travailler. Ne pas utiliser dans des zones humides ou humides. Ne pas utiliser dans des zones dangereuses.

Ce convertisseur est également disponible en tant qu'accessoire autonome pour convertir des installations préexistantes en Ecosystème.

En sélectionnant **KECO** dans le code de commande du **LIGHT MANAGER**, notre convertisseur est installé de façon permanente sur le châssis, entièrement câblé. Vous n'avez plus qu'à connecter l'entrée de l'Écosystème et à mettre l'unité en service, comme si le **LIGHT MANAGER** était un Écosystème natif.

MAÎTRE ESCLAVE ESCLAVE

KLW1

KIT DE CONTRÔLE SANS FIL PRÉINSTALLÉ

BOITE DE JONCTION

EcoSystem
LUTRON
0-10 V Interface / Interface
120V AC, 10A (1000 VA) Class II
UL Listed Class II
UL 1914-1000
CAUTION: Shock hazard. Hot metal in enclosure. Do not touch. Disconnect power before servicing or working. Do not use in damp or wet locations. Do not use in hazardous areas.
ATTENTION: Éclairage chaud. Métaux chauds en enclosure. Ne pas toucher. Déconnecter le courant avant de travailler. Ne pas utiliser dans des zones humides ou humides. Ne pas utiliser dans des zones dangereuses.

BOITE DE JONCTION

RMJS-07N-DV-B
0-10 V Interface / Interface
120V AC, 10A (1000 VA) Class II
UL Listed Class II
UL 1914-1000
CAUTION: Shock hazard. Hot metal in enclosure. Do not touch. Disconnect power before servicing or working. Do not use in damp or wet locations. Do not use in hazardous areas.
ATTENTION: Éclairage chaud. Métaux chauds en enclosure. Ne pas toucher. Déconnecter le courant avant de travailler. Ne pas utiliser dans des zones humides ou humides. Ne pas utiliser dans des zones dangereuses.

Ce convertisseur est également disponible en tant qu'accessoire autonome pour convertir les installations existantes au système sans fil de Lutron.

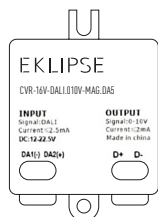
En sélectionnant **KLW1** dans le code de commande du **LIGHT MANAGER**, notre convertisseur est installé de manière permanente sur le châssis, entièrement câblé. Vous n'avez plus qu'à mettre l'unité en service, comme si le **LIGHT MANAGER** supportait nativement la technologie sans fil ClearConnect de Lutron.

MAÎTRE ESCLAVE ESCLAVE

Accessoires

Convertisseur DALI vers 0-10V

CVR-16V-DALI.010V-MAG.DA5



Convertisseur de protocole de communication entre DALI (entrée) et 0-10V (sortie vers le pilote). Un seul appareil par pilote. Requiert une allocation de 3 mA de l'alimentation du réseau DALI pour fonctionner. Accessoire autonome (n'inclut pas ruban de montage, fils ou connecteurs).

Convertisseur Ecosystem Lutron vers 0-10V

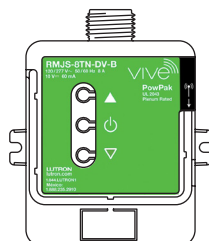
CVL-UNV-ECO.010V-LUT.TVI



Convertisseur Ecosystem vers 0-10V de Lutron. Commandé en tant qu'accessoire autonome pour contrôler plusieurs pilotes à différents endroits. **IL DOIT ÊTRE** monté dans/sur une boîte de jonction. Discuter de l'installation avec le service clientèle / ingénierie.

Convertisseur Lutron sans-fil vers 0-10V

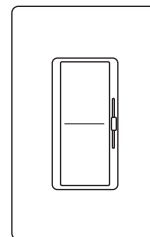
CVL-UNV-LUCC.010V-LUT.RMJS



L'adaptateur RMJS ClearConnect Permet de contrôler sans fil plusieurs pilotes 0-10V dans des endroits éloignés en installant ce dispositif de réception au centre de la pièce. Prend en charge les télécommandes/ gradateurs sans fil Pico de Lutron. Également compatible avec la technologie Vive Wifi de Lutron.

Gradateur Lutron Diva

DD-24V-SP-010V-GWH-LUT.DIVA



Notre commande murale recommandée pour les applications résidentielles. Ce variateur à basse tension de Class 2 est auto-alimenté par la seule liaison 0-10V, sans câblage. La plage de gradation est personnalisable grâce à des garnitures basse/ haute gamme.

Code commande

PRODUIT	OPTIONS DE BASE			
ID	SORTIE	ENTRÉE	CÂBLAGE	CONTRÔLE
LM	24V.100W	240	DW	010V
		277	PC	KDAL
	12V.60W	240		KECO

240

Modèle par défaut avec interrupteur à coulisse, compatible avec : **120-240 VAC**

277

Option pour commander le NOUVEAU modèle avec interrupteur à bascule qui prend en charge les sorties secteur universelles : **120-277 VAC**

DW

Option par défaut, fils d'entrée du réseau, pré-dénudés de 8 mm.

PC

Cordon d'alimentation SJOW préinstallé (NEMA 5-15P).

010V

Gradateur 0-10V analogue de défaut avec Dim-à-OFF

KDAL

Kit de gradation DALI avec CVR-16V-DALI.010VMAG.DA5 câblé et monté sur le boîtier.

KECO

Kit de gradation pour Écosystème avec CVL-UNV-ECO.010VLUT.TVI câblé et monté sur le boîtier.

KLW1

Kit de gradation sans fil Lutron ClearConnect associé à CVL-UNVLUCC.010V-LUT.RMJS câblé et monté sur le boîtier.

EXEMPLE	CODE COMMANDE
LM - 24V.100W - 120 - DW - 010V	

Code commande des accessoires

Convertisseur DALI vers 0-10V

CVR

16V

DALI.010V

MAG.DA5

CODE COMMANDE

Convertisseur Ecosystem Lutron vers 0-10V

CVL

UNV

ECO.010V

LUT.TVI

CODE COMMANDE

Convertisseur Lutron sans-fil vers 0-10V

CVL

UNV

LUCC.010V

LUT.RMJS

CODE COMMANDE

Gradateur Lutron Diva

DD

24V

SP

010V

GWH

LUT.DIVA

CODE COMMANDE

LUMINAIRE ARCHITECTURAL **EKLIPSE**

2090 rue Moreau
Suite 100
Montréal, QC - H1W 2M3
Canada

T +1 514 590 0099
INT 1 877 590 0099
F +1 514 590 0098
sales@eklipselighting.com
www eklipselighting.com

RÖHS
COMPLIANT

c UL US

CE FC

MADE IN
FABRIQUÉ AU CANADA

Garantie

Nos produits et les pièces relatives sont garantis pendant trois (3) ans. Voir nos termes et conditions sur www eklipselighting.com