

LINK

Fiche technique

SYSTÈME D'ÉTAGÈRES

Pour étagères ajustables



EKLIPSE
LUMINAIRE ARCHITECTURAL

Le rail **LIFELINE**
est nécessaire pour
l'installation



Apporte de la lumière
dans le système
d'étagères sans utiliser
de fil.

La polarité universelle
facilite l'intégration du
système.

LINK est conçu pour
être flexible lors de
l'insertion dans le
LIFELINE. Il s'ajuste
automatiquement.

Électrique

Entrée

Tension d'alimentation

24 VDC

Courant

1.3 A

Sortie

31 W de charge
maximale par
connecteur.

Câblage

Le connecteur
accepte les fils pleins
ou torsadés de 24
à 18 AWG (0,2-0,75
mm², 0,5-1,0 mm de
diamètre).

Câblage non inclus

Physique

Construction

Corps

Nylon

Température ambiante de fonctionnement

De 0 °C à 40 °C

Finis

Noir mat

MADE IN
FABRIQUÉ AU



CANADA

ROHS
COMPLIANT

UL
E521795

Intérieur /
Empl. sec
uniquement

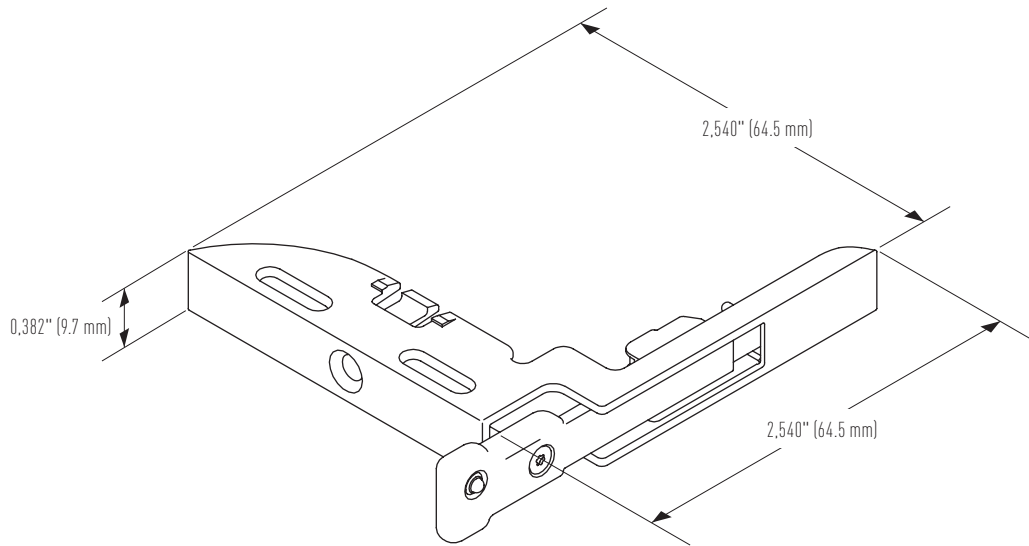


Compatible
avec

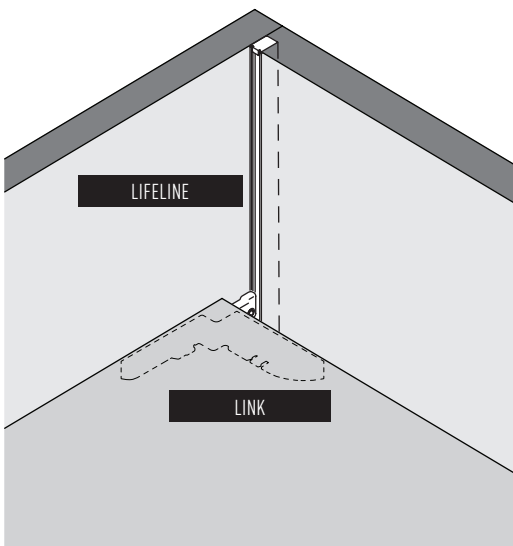


LIFELINE

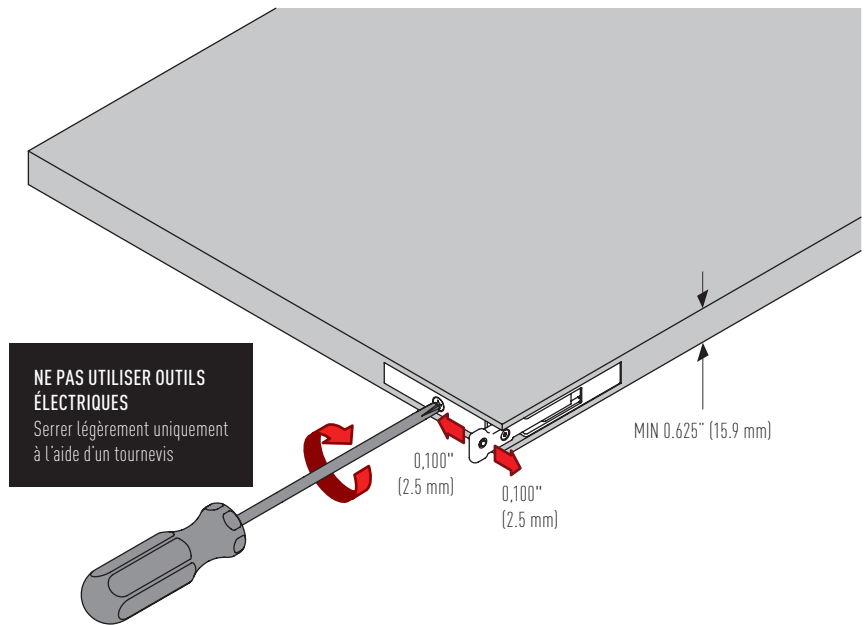
PRODUIT
CLASSE 2



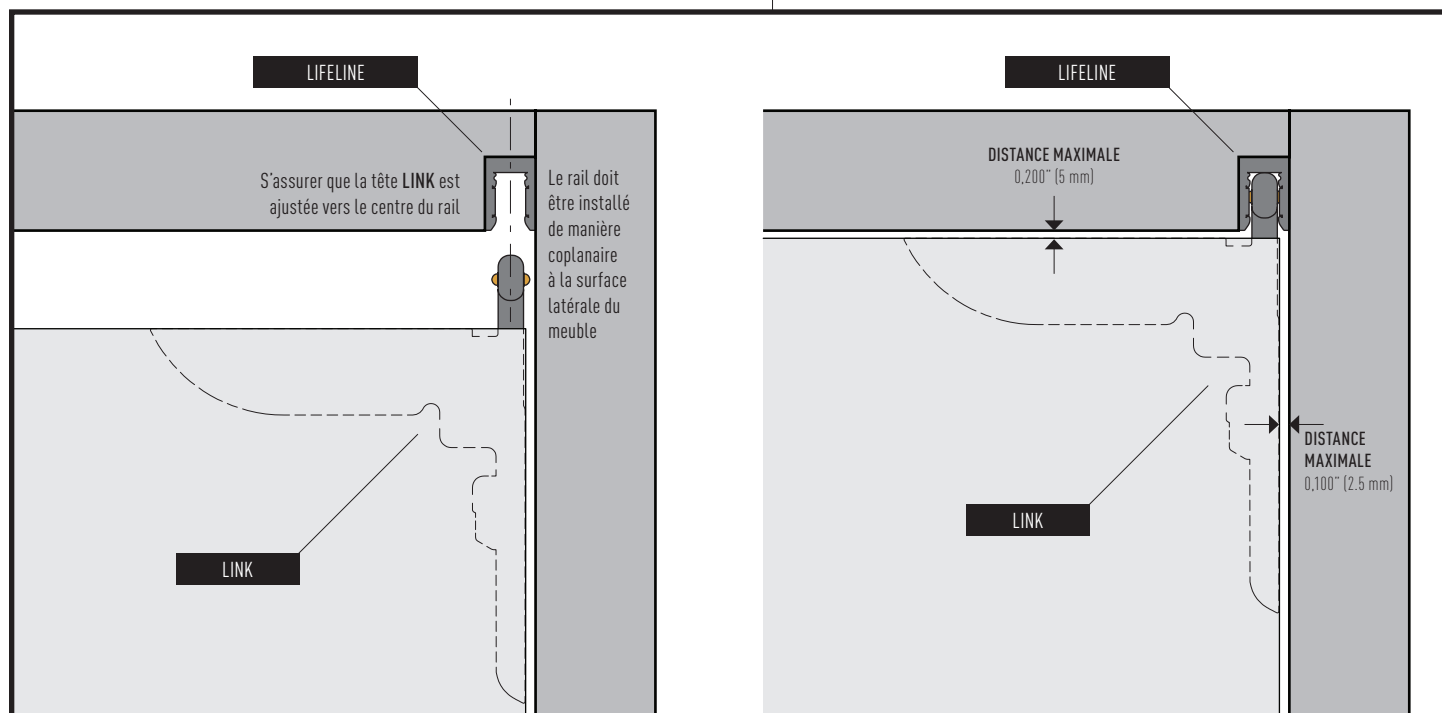
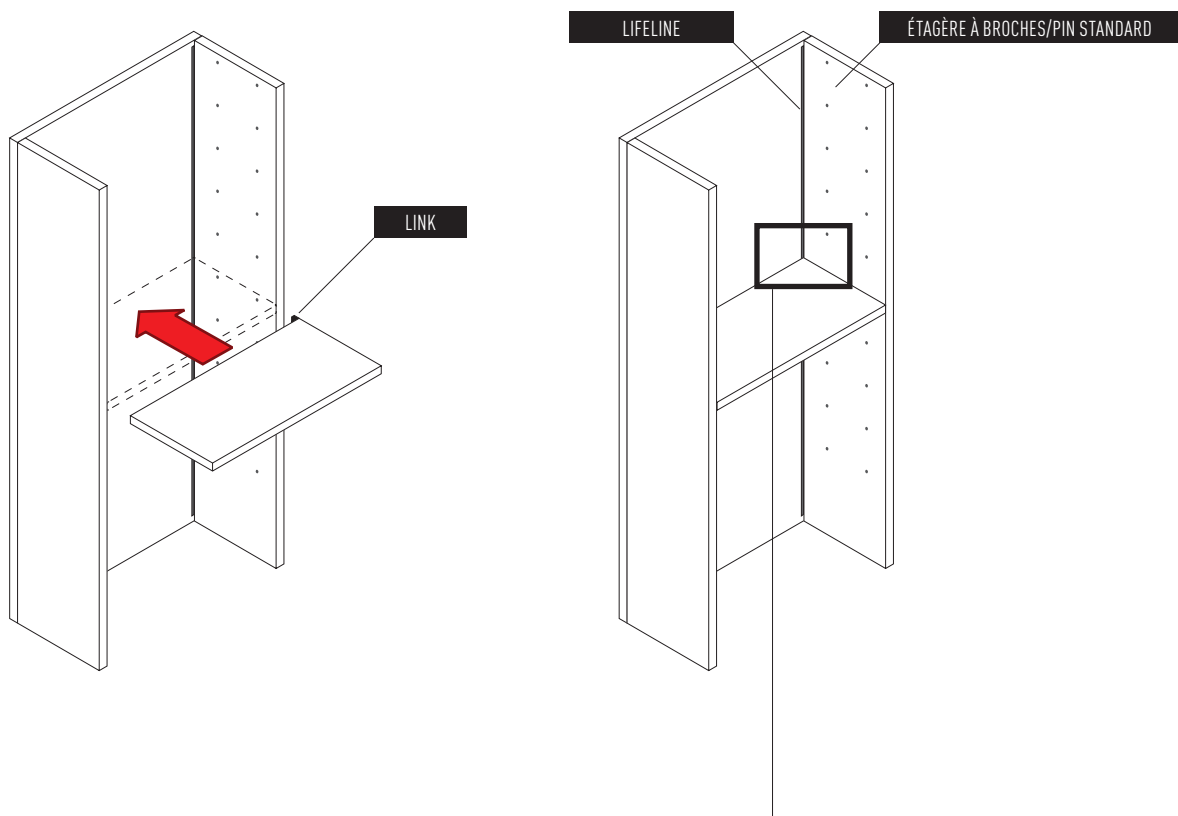
Aperçu d'installation



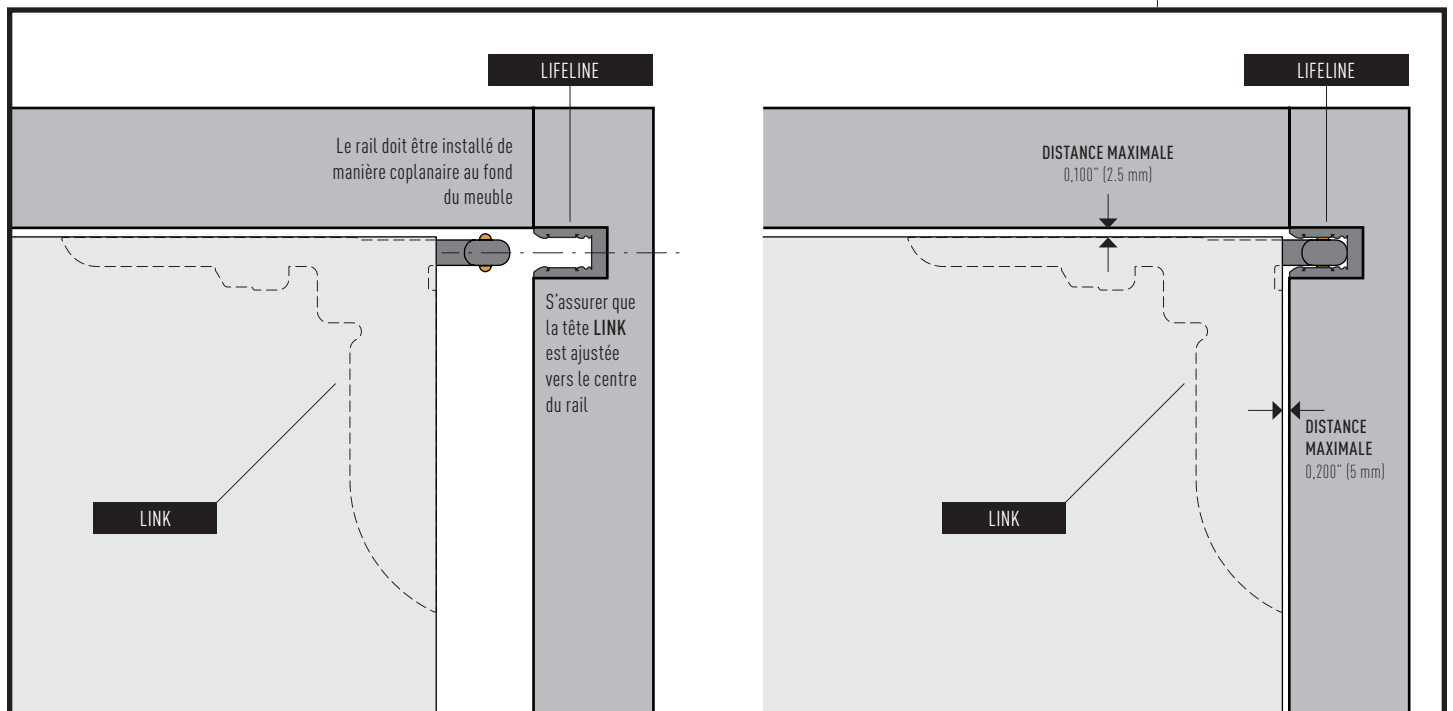
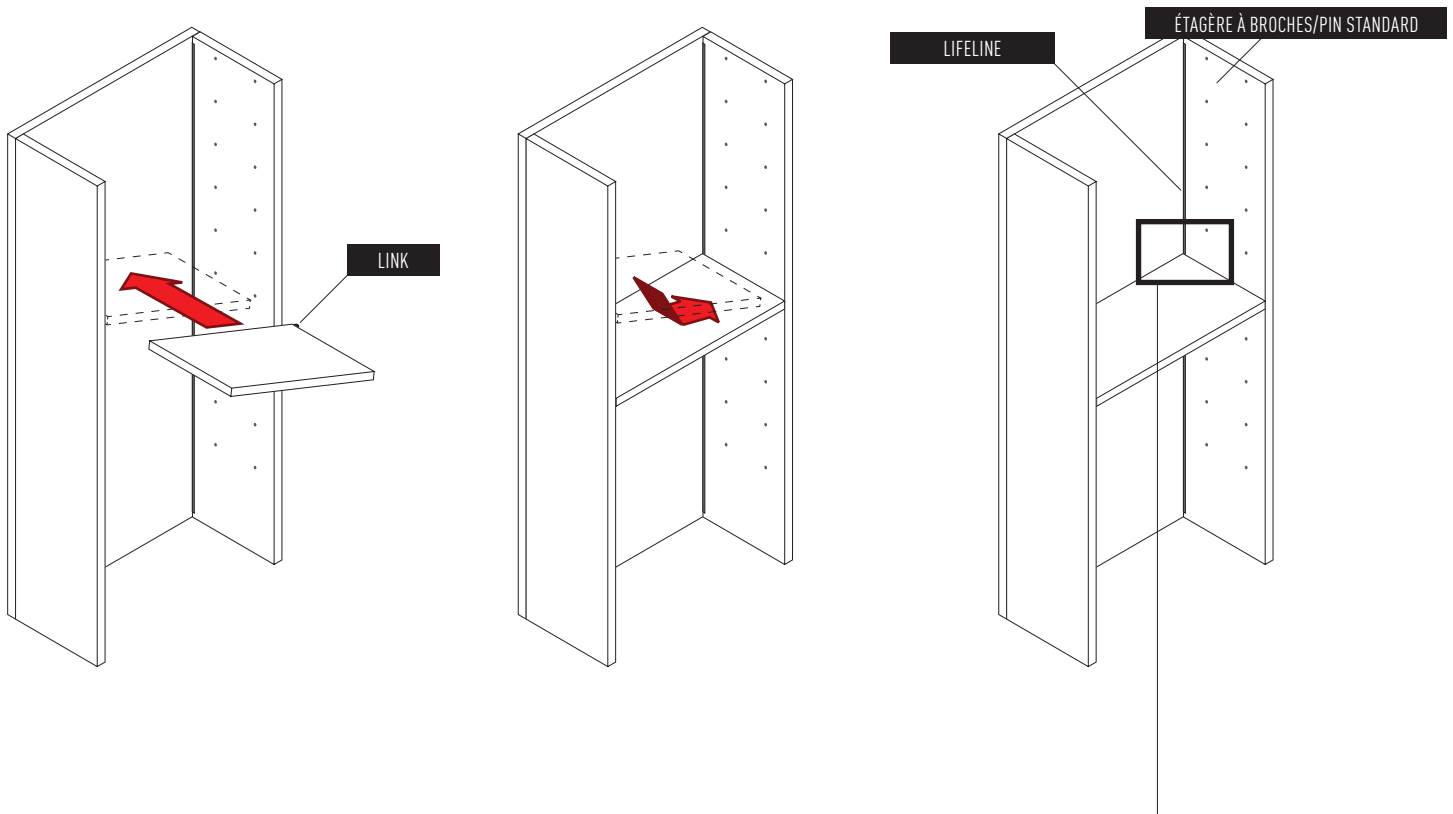
Un rail **LIFELINE** intégré au système d'étagère est nécessaire pour installer le **LINK**.



Rail LIFELINE installé dans le coin arrière



Rail LIFELINE installé sur l'angle latéral



Code de commande



LUMINAIRE ARCHITECTURAL **EKLIPSE**

MADE IN
FABRIQUÉ AU  CANADA

ROHS
COMPLIANT

UL US
E521795

2090 rue Moreau **T** +1 514 590 0099
Suite 100 **INT** 1 877 590 0099
Montréal, QC - H1W 2M3 **F** +1 514 590 0098
Canada sales@eklipselighting.com
www eklipselighting.com

Garantie

Nos produits et les pièces relatives sont garantis pendant un (1) an.

Voir nos termes et conditions sur www eklipselighting.com

6 / 6