

Type _____ Spécificateur _____ Projet _____ Date _____



PIXIS PLUG AND PLAY **P PNP**



PIXIS STEM **P S**



PIXIS HYDRA **P H**

PIXIS PNP/STEM/HYDRA

Une conception aimantée ingénieuse vous permet de changer d'optique et de canon instantanément

Créez une chorégraphie d'éclairage polyvalente, au-delà de la flexibilité

Les projecteurs PIXIS se fondent dans le décor grâce à une conception discrète aux multiples finis

Application



Projecteur



Cabinet et présentoir

Rendement lumineux

Rendement lumineux standard

Source lumineuse

225 lm à 2.1 W, 3500K, 80 IRC

Configuration de référence				Densité du flux lumineux		Efficacité
CCT	IRC	FINIS	OPTIQUE	W	Lumens délivrés	
4000K	80	ABK	18°	3.5*	175 lm	61 lm/W

*Puissance de démarrage à froid seulement, voir spécific. électriques

Facteur de maintenance LLF (TLLF)

Tableau CCT/IRC						Tableau des finis				Tableau optiques	
CCT	IRC	LLF	CCT	IRC	LLF	FINIS	LLF	FINIS	LLF	OPTIQUE	LLF
2200K	80	0.55	2400K	80	0.68	ABK	1.00	ACL	1.00	18°	1.00
2700K	80	0.79	3000K	80	0.85	W	1.00	TWB	1.00	24°	0.97
	90	0.65		90	0.71	PB	1.00	BB	1.00	41°	0.85
3500K	80	0.90	4000K	80	1.00	PC	1.00	PG	1.00		
						BG	1.00	PBKN	1.00		

$$\text{LLF CCT/IRC} \times \text{LLF finis} \times \text{LLF optiques} = \text{TLLF}$$

Rendement lumineux réel

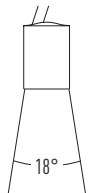
Exemple de configuration				LFD de référence		LFD réel
CCT	IRC	FINIS	OPTIQUE	W	Dens. du flux lumin. (LFD)	Dens. du flux lumin. (LFD)
2700K	90	ACL	41°	3.5	175 lm	98 lm
0.65 × 1.00 × 0.85 =				TLLF 0.56		

Répartitions optiques

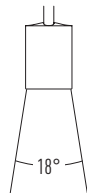
18° **18D**

FAISCEAU LUMINEUX

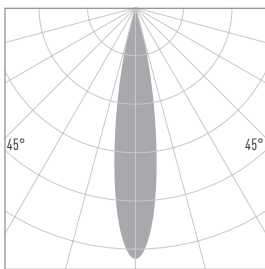
VUE LATÉRALE



VUE FRONTALE



DISTRIBUTION DE LA LUMIÈRE



1476 Cd, 175 lumens délivrés

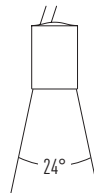
Hauteur	Lux
1' (30cm)	15888
2' (60cm)	3972
3' (90cm)	1765
5' (150cm)	636
8' (240cm)	248

 Angle du faisceau 19°
 Angle de champ 33°

24° **24D**

FAISCEAU LUMINEUX

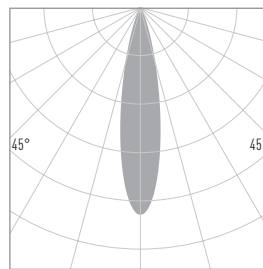
VUE LATÉRALE



VUE FRONTALE



DISTRIBUTION DE LA LUMIÈRE



894 Cd, 170 lumens délivrés

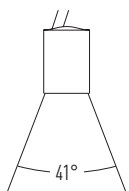
Hauteur	Lux
1' (30cm)	9688
2' (60cm)	2422
3' (90cm)	1076
5' (150cm)	388
8' (240cm)	151

 Angle du faisceau 22°
 Angle de champ 45°

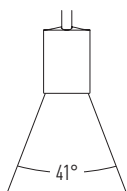
41° **41D**

DISTRIBUTION DE LA LUMIÈRE

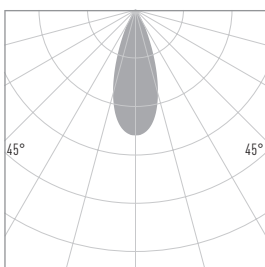
VUE LATÉRALE



VUE FRONTALE



LIGHT DISTRIBUTION



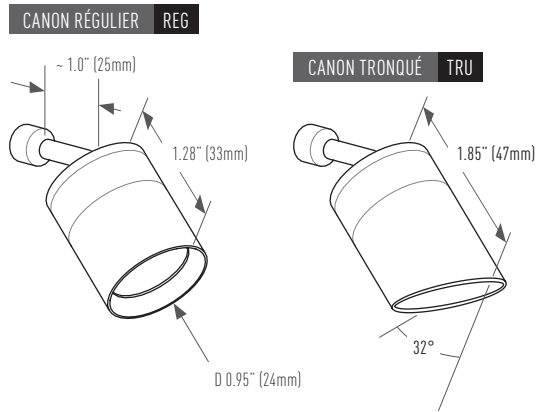
323 Cd, 152 lumens délivrés

Hauteur	Lux
1' (30cm)	3498
2' (60cm)	875
3' (90cm)	389
5' (150cm)	140
8' (240cm)	55

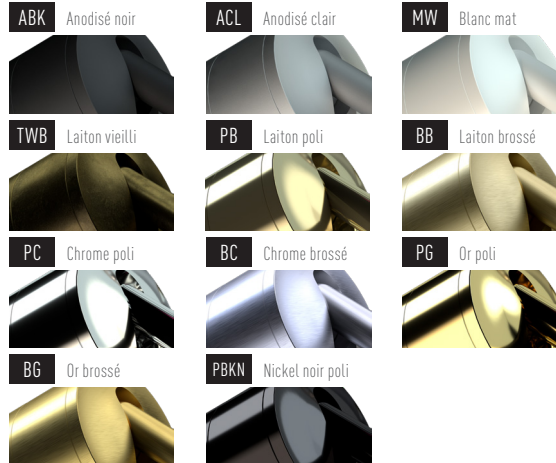
 Angle du faisceau 39°
 Angle de champ 68°

Spécifications Physiques

DIMENSIONS GÉNÉRALES



Finis



Certains finis ne sont pas disponibles pour certains modèles. Voir les sections Codes de commande.

Construction

Corps en aluminium

Optique en PC

Indice de protection

IP20

Poids

0.08 lb (35 g)

Température ambiante de fonctionnement

0 °C à 40 °C

Température d'entreposage

0 °C à 40 °C à 50% d'humidité.

Spécifications électriques (tous les modèles)

i Ce produit est un **module d'éclairage DEL DC**. Les éléments suivants sont nécessaires pour obtenir un système complet.
À commander séparément :

Alimentation électrique

12 VDC, tension constante, MLI (si gradable), installation à distance.

Pilote recommandé Eclipse Light Manager LM-12V-60W-[...] (1% dim in 0-10V / DALI / Ecosystem)

RÉGULATION DU COURANT DU MODULE

PASSIVE

COMPATIBILITÉ AVEC LES PILOTES

UNIVERSELLE*

*suivant les exigences ci-dessus

Tension d'entrée

12 VDC en Tension Constante pour les 3 modèles (PNP, PS, PH)

Densité de puissance

3.5 W (démarrage.à.froid) 2.9 W (stable dans les minutes suivant le démarrage)

(16 PIXIS utilisé avec le pilote recommandé LM-12V-60W-...)

Gradation

Capable de fonctionner jusqu'à 0.1%

(selon les performances /limitations du pilote)

Câblage

Câbles Rouge(+)/Noir(-), 48" de long, 24 AWG, Homologués UL, AWM style 1213, polarisés - voir section installation ci-dessous.

Inform. de sécurité

Homologué cULus, CE, SELV, Classe 2, emplacement sec

Installation (PNP seulement)

PIXIS PLUG AND PLAY s'insère magnétiquement dans un réceptacle femelle (inclus). Le réceptacle est installé de façon permanente. Câblage du réceptacle: à utiliser seulement à l'intérieur de l'application (AWM), raccourcir au besoin pour connexion à un câble conforme-NEC. Chaque unité fonctionne indépendamment ; Pixis peut être interchangeable/installé/retiré du réceptacle à tout moment sans affecter les autres unités du circuit. Peut être redirigé/installé/retiré en toute sécurité pendant le fonctionnement. La manipulation à chaud peut causer un bref inconfort à certains utilisateurs. Voir les instructions d'intégration pour plus de détails.

Limites de distance

Tolérance de perte de tension due au parcours du câble du pilote à distance : jusqu'à -2.5 Volts. Voir les spécifications du **LIGHT MANAGER** pour le tableau des longueurs maximales de câble selon l'AWG.

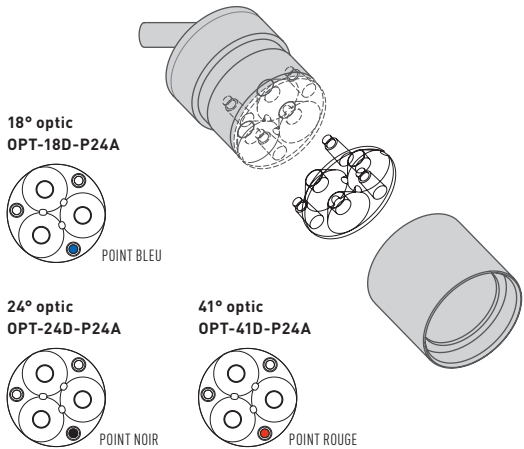
Applications (PNP seulement)

Conçu pour le montage en surface sur les plafonds/murs, pour le dessous des armoires, les étagères, l'intégration dans les meubles, les armoires en verre, les vitrines, présentoirs, etc. Convient aux usages résidentiels, commerciaux, musées, expositions, bibliothèques et plus. Élégant partout, offre juste ce qu'il faut de lumière exactement là où il le faut.

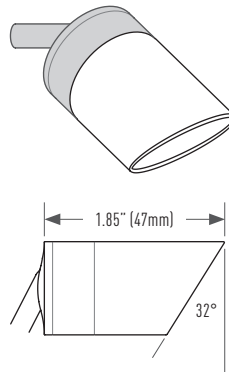
Accessoires optionnels (articles supplémentaires, à commander séparément)

Optiques interchangeables

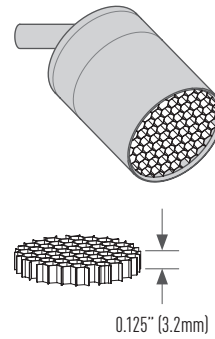
Les optiques peuvent être commandées pour être interchangeables sur place selon votre application. Les optiques sont différenciées par un point coloré.



Canon tronqué SNO-TRU-P24A-(FINIS)

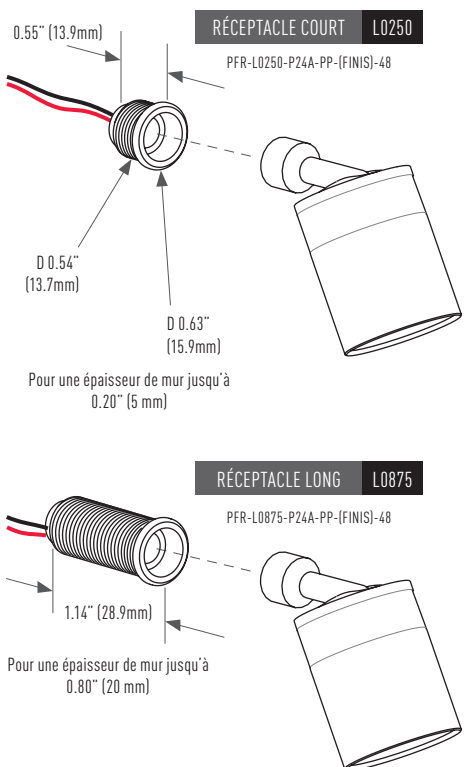


Nid d'abeille HCL-P24A

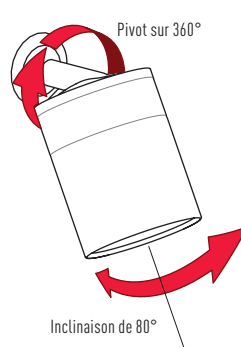


Aperçu de l'intégration PIXIS PLUG AND PLAY

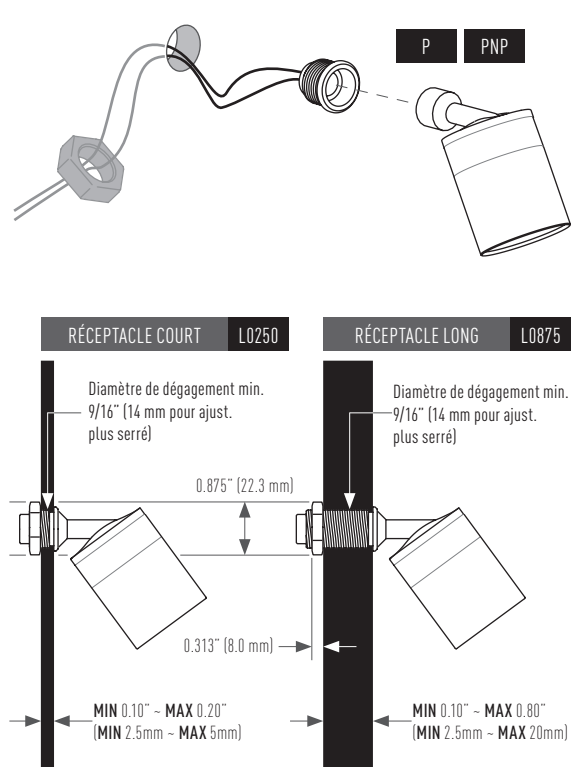
DIMENSIONS GÉNÉRALES



RÉGLAGES

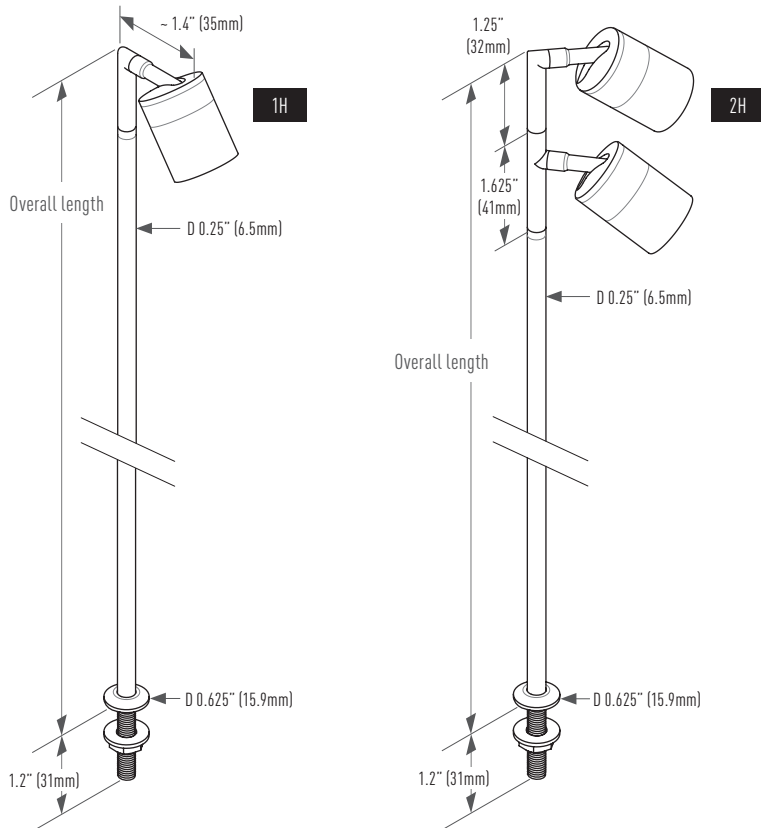


APERÇU DE L'INTÉGRATION

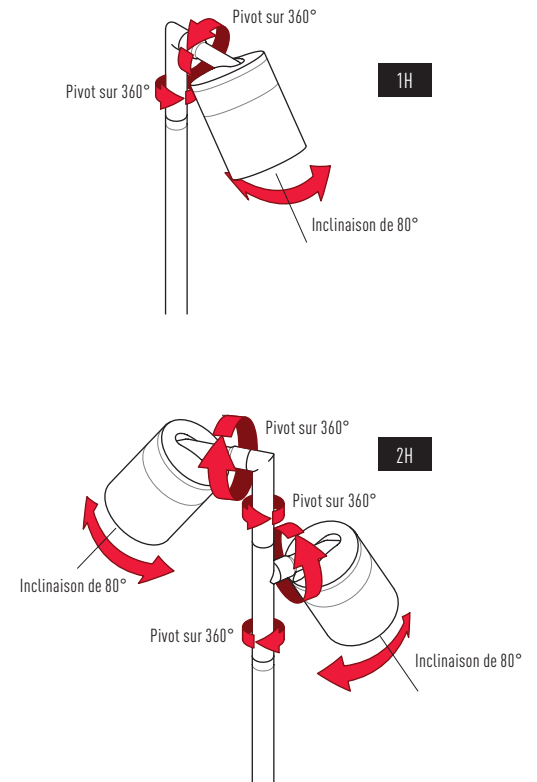


Aperçu de l'intégration PIXIS STEM

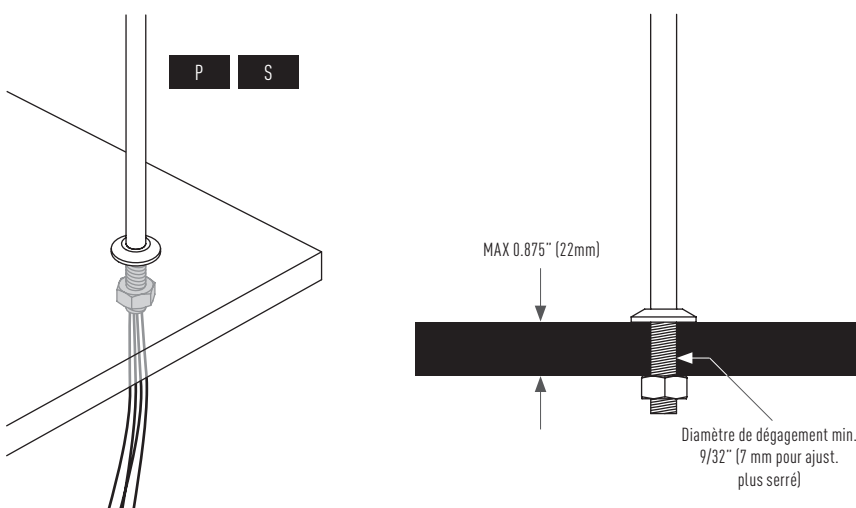
DIMENSIONS GÉNÉRALES



RÉGLAGES

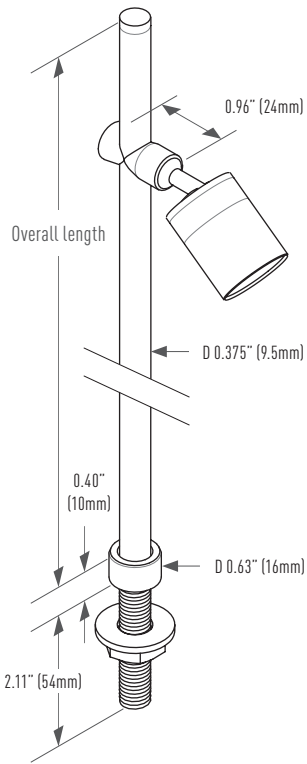


APERÇU DE L'INTÉGRATION

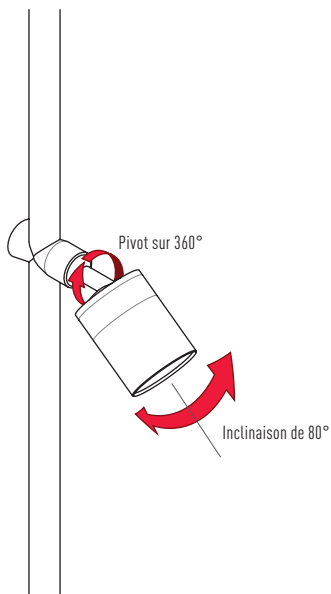


Aperçu de l'intégration PIXIS HYDRA

DIMENSIONS GÉNÉRALES

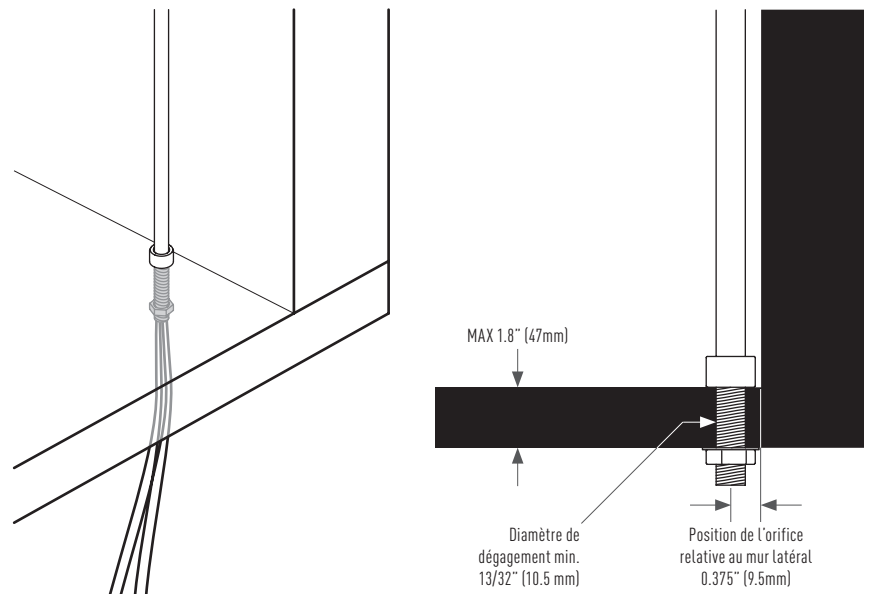
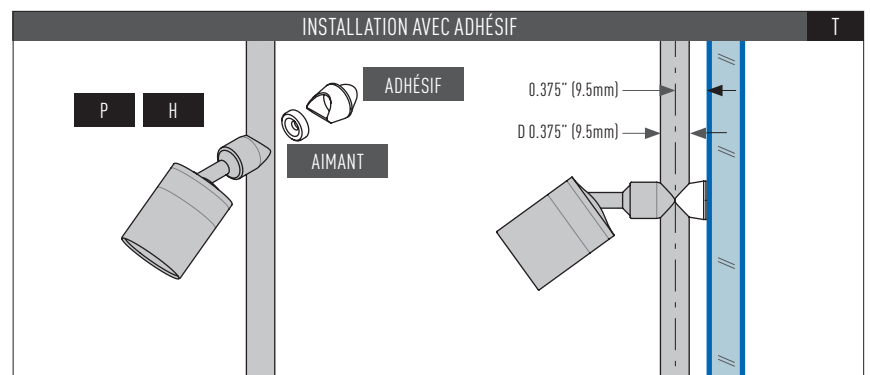
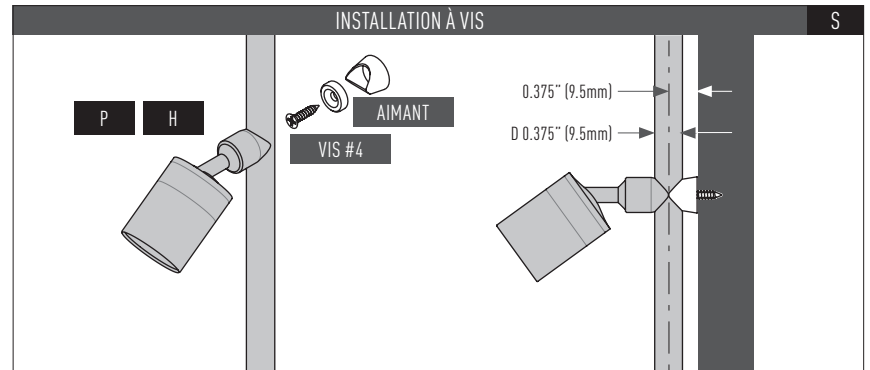


RÉGLAGES

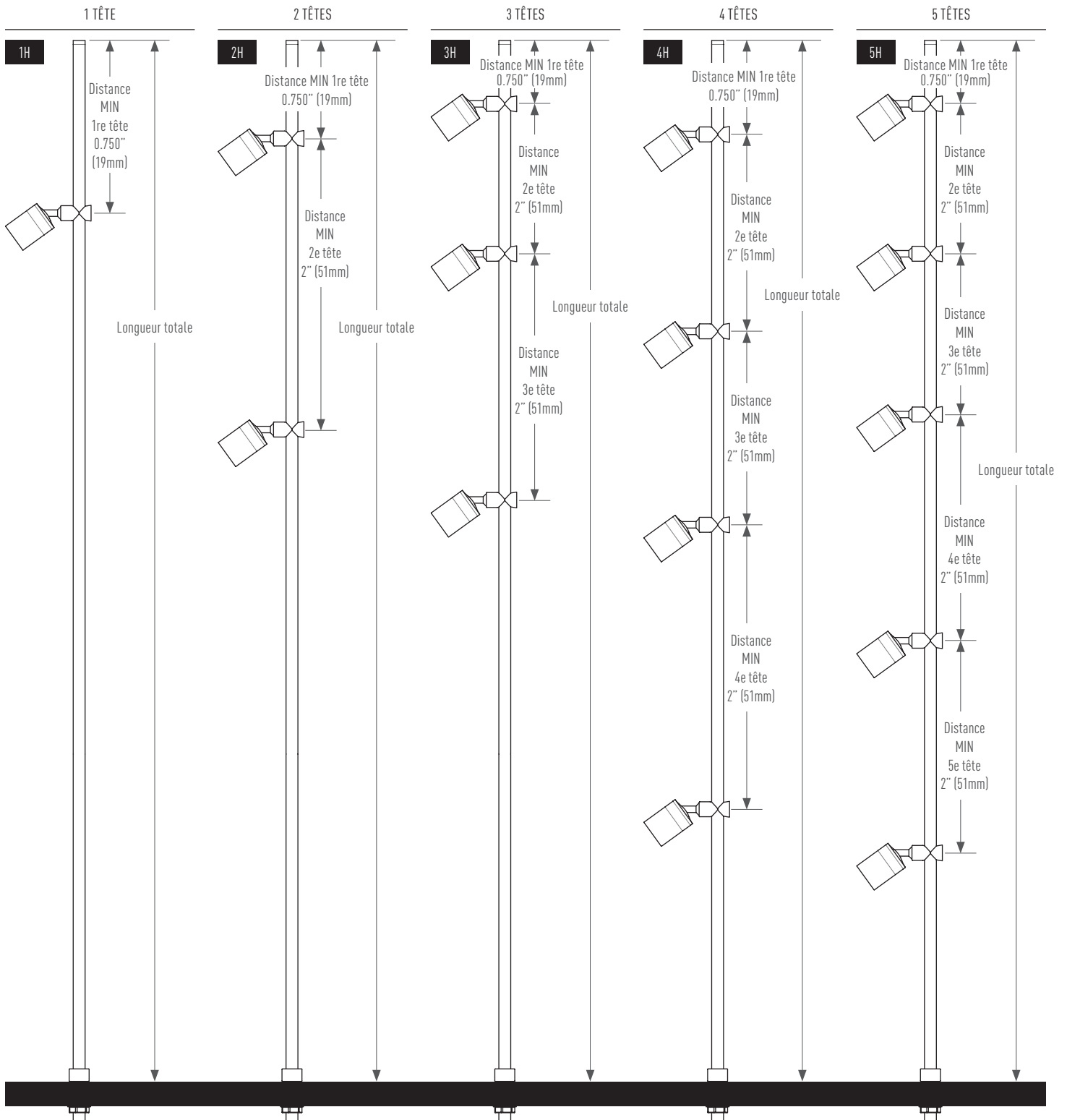


APERÇU DE L'INTÉGRATION

PIXIS HYDRA s'installe facilement sur plusieurs types de surfaces en utilisant l'une des deux options magnétiques de supports de fixation : à vis ou à adhésif.



Conçois ton propre HYDRA



Code de commande PIXIS PLUG AND PLAY

PRODUIT			OPTIONS DE BASE								OPT. ÉTENDUES
ID	GABARIT DE CONSTRUCTION	OPTION DE MONTAGE	TENSION	PUISSANCE	NOMBRE DE TÊTES	CANON	FINIS	CCT IRC		OPTIQUE	LONGUEUR DE CÂBLE
P	PNP	L0250	12V	3.5W	1H	REG	ABK	2200K	80	18D	48
P	PNP	L0875				TRU	MW	2700K	80	24D	SUR MESURE
PIXIS	PLUG AND PLAY	L0250 Réceptacle femelle court				REG Canon régulier	TWB	3000K	80	41D	En pouces
		L0875 Réceptacle femelle long				TRU Canon tronqué	PB	3500K	80	18D.H	
		Disponible aussi comme accessoire					BB	4000K	80	24D.H	
							PC			41D.H	
							BC			##D	
							PG			Optique seulement	
							BG			##DH	
							PBKN			Optique avec Nid d'abeille	

EXEMPLE	CODE COMMANDE										
	P	PNP	L0875	12V	3.5W	1H	REG	PBKN	3000K80	41D	POUCES
											100

Code de commande PIXIS STEM

PRODUIT			CORE OPTIONS								OPT. ÉTENDUES
ID	GABARIT DE CONSTRUCTION	TENSION	PUISSANCE	NOMBRE DE TÊTES	CANON	FINIS	CCT IRC		OPTIQUE	HAUTEUR DE LA TIGE	LONGUEUR DE CÂBLE
P	S	12V	3.5W	1H	REG	ABK	2200K	80	18D	1.9 à 18.0	48
P	S		Par tête	2H	TRU	ACL	2700K	80	24D	Pour 1 Tête	SUR MESURE
PIXIS	STEM				REG Canon régulier	TWB	3000K	80	41D	3.5 à 18.0	En pouces
					TRU Canon tronqué	PB	3500K	80	18D.H	Pour 2 Têtes	
						BB	4000K	80	24D.H	En pouces	
						PC			41D.H	Disponible en incréments de 0.1"	
						BC				##D	
						PG				Optique seulement	
						BG				##DH	
						PBKN				Optique avec Nid d'abeille	

EXEMPLE	CODE COMMANDE										
	P	S	12V	7W	2H	REG	PG	3000K80	41D	Longueur totale (POUCES)	POUCES
										16.7	48

Code de commande PIXIS HYDRA

PRODUIT			OPTIONS DE BASE								OPT. ÉTENDUES	
ID	GABARIT DE CONSTRUCTION	OPTION DE MONTAGE	TENSION	PUISSANCE	NOMBRE DE TÊTES	CANON	FINIS	CCT IRC		OPTIQUE	HAUTEUR DE LA TIGE	LONGUEUR DE CÂBLE
P	H	T	12V	3.5W	1H	REG	TWB	2200K	80	18D	18.0 à 90.0	48
P	H	S		Par tête	2H	TRU	PB	2700K	80	24D	En pouces	SUR MESURE
PIXIS	HYDRA	NA			3H		BB	3000K	90	41D	Finis disponibles :	En pouces
		T			4H	REG	PC	3500K	80	18D.H	PC, BC	
		Adhésif			5H	TRU	BC	4000K	80	24D.H		
		S				Canon tronqué	PG				18.0 à 55.0	
		Vis					BG			##D	En pouces	
		NA					PBKN			Optique seulment		
		Aucune option								##DH	Finis disponibles :	
										Optique avec Nid d'abeille	TWB, PB, BB, PG, BG, PBKN	
											Disponible en incréments de 0.1"	

CODE COMMANDE	EXEMPLE											
	P	H	S	12V	10.5W	3H	REG	BB	3000K80	41D	Longueur totale (POUCES)	POUCES

ABK Anodisé noir	ACL Anodisé clair	MW Blanc mat
TWB Laiton vieilli	PB Laiton poli	BB Laiton brossé
PC Chrome poli	BC Chrome brossé	PBKN Nickel noir poli
PG Or poli	BG Or brossé	

Accessories ordering code

Optiques interchangeables

OPT	18D	P24A
	24D	
	41D	

CODE COMMANDE

<input type="text"/>	-	<input type="text"/>	-	<input type="text"/>
<input type="text"/>	-	<input type="text"/>	-	<input type="text"/>
<input type="text"/>	-	<input type="text"/>	-	<input type="text"/>

Canon tronqué

SNO	TRU	P24A	ABK
			ACL
			MW
			TWB
			PB
			BB
			PC
			BC
			PG
			BG
			PBKN

CODE COMMANDE

<input type="text"/>	-	<input type="text"/>	-	<input type="text"/>	-	<input type="text"/>
<input type="text"/>	-	<input type="text"/>	-	<input type="text"/>	-	<input type="text"/>
<input type="text"/>	-	<input type="text"/>	-	<input type="text"/>	-	<input type="text"/>

Nid d'abeille

HCL	P24A
-----	------

CODE COMMANDE

<input type="text"/>	-	<input type="text"/>
<input type="text"/>	-	<input type="text"/>
<input type="text"/>	-	<input type="text"/>

Réceptacle pour Plug and play

PFR	L0250	P24A	PP	ABK	48
	L0875			ACL	Longueur du câble en pouces
				MW	
				TWB	
				PB	
				BB	
				PC	
				BC	
				PG	
				BG	
				PBKN	

ABK
Anodisé noir

TWB
Laiton vieilli

PC
Chrome poli

PG
Or poli

ACL
Anodisé clair

PB
Laiton poli

BC
Chrome brossé

BG
Or brossé

MW
Blanc mat

BB
Laiton brossé

PBKN
Nickel noir poli

CODE COMMANDE

<input type="text"/>	-	<input type="text"/>	-	<input type="text"/>	-	<input type="text"/>	-	<input type="text"/>	-	<input type="text"/>	-	<input type="text"/>	POUCES
<input type="text"/>	-	<input type="text"/>	-	<input type="text"/>	-	<input type="text"/>	-	<input type="text"/>	-	<input type="text"/>	-	<input type="text"/>	
<input type="text"/>	-	<input type="text"/>	-	<input type="text"/>	-	<input type="text"/>	-	<input type="text"/>	-	<input type="text"/>	-	<input type="text"/>	

LUMINAIRE ARCHITECTURAL **EKLIPSE**

2090 rue Moreau
Suite 100
Montréal, QC - H1W 2M3
Canada

T +1 514 590 0099
INT 1 877 590 0099
F +1 514 590 0098
sales@eklipselighting.com
www.eklipselighting.com

RÖHS COMPLIANT cUL^{us} CE FC

MADE IN FABRIQUÉ AU CANADA

Garantie

Nos produits et les pièces relatives sont garantis pendant trois (3) ans. Voir nos termes et conditions sur www.eklipselighting.com